

Katalog Profilsysteme 2024



Eine schöne Glasbalustrade erzeugt einen hellen und räumlichen Effekt und ist ein überraschendes und stilvolles Element in einem Bauprojekt.

The Cath - Utrecht

SPARQ Balustraden, angenehm

SPARQ ist der Spezialist für Design und Umsetzung, wenn es handelt um (balusterlose) Ganzglasgeländer. Top-Qualität, innovativ, nachhaltig, Ästhetik sind von größter Bedeutung für SPARQ Balustraden.

Durch fast 25 Jahre Erfahrung und die Realisierung verschiedenster Projekte wissen wir, wie die Systeme in der Praxis angewendet werden. Dank praktischem Wissen innovieren wir und führen also zu mehr Geschwindigkeit, Effizienz und Benutzerfreundlichkeit in jeder Situation. Dieses Wissen ist auch für den Einsatz in Ihren Projekten frei verfügbar.

Selbstverständlich stehen wir Ihnen zur Verfügung Sie zu unterstützen bei der Detaillierung, Konfiguration von Ihr Glasgeländer und ggf. die Sonderanfertigung unserer Produkte für Ihr Projekt.

Die Glasbalustradensysteme von SPARQ sind auf hohe Festigkeit und Steifigkeit ausgelegt. Die anwendbare Glasdicke ist größer, als Sie es gewohnt sind. Dies ermöglichen unsere Systeme einerseits höhere Windlasten, andererseits bietet dies dem Architekten einen größeren Grad an Gestaltungsfreiheit und die Fähigkeit, komplexe Details technisch zu realisieren.



SCHAU WEITER ...

Beratung vom Spezialisten

Suchen Sie Rat und Unterstützung? Unsere Spezialisten stehen für Sie bereit. Sie können uns gerne kontaktieren.

Einzelkomponenten oder komplett kundenspezifisch

Wir beliefern Sie nach Ihren Wünschen. Separaten Profilen oder vollständige Projekte einschließlich Glas, so dass Sie nur noch montieren müssen.

Kreislaufwirtschaft

Basierend auf externen Untersuchungen gelten unsere Systeme als vollständig zirkulär. Schattenkosten werden daher so gering wie möglich gehalten und wir können unsere Balustraden vorsehen von einem materiellen Reisepass.

Einfach ein bisschen anders

Die SPARQ Balustraden-Produkte werden von Projektspezialisten entwickelt. Volle Konzentration auf schnell und problemlos (Groß-)Projekte ausführen.

Patentiert

Der einzigartige und innovative Charakter unserer Produkte hat ein Patent erhalten.

Kontaktdaten

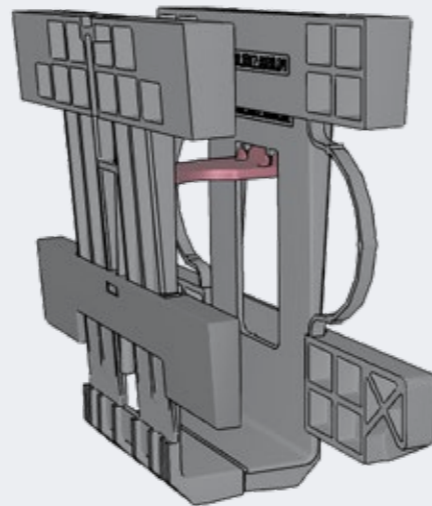
SPARQ Balustraden
Icarus 2
8448 CJ Heerenveen
Die Niederlande
info@sparqbalustrades.nl
+31 (0)512 617073


Schnelle Installation

Schnell, zuverlässig und problemlos

SPARQ ist der Projektpartner in der Konzeption und Umsetzung wenn es handelt um (balusterlose) Ganzglasgeländer. Die Profile von SPARQ wurden von Projektspezialisten mit viel Erfahrung in der Vorbereitung und Montage von Balustradenprojekten, entwickelt. Ein System, schnell und einfach in Montage ist somit gewährleistet.

Die Profile sind überdurchschnittlich steif, damit einfach in geraden Linien zu montieren. Darüber hinaus entwickelten wir eine umfangreiche Werkzeugausstattung um die Montage noch weiter zu vereinfachen.



 Laden Sie Ihre Einbauanleitung über den QR-Code

Extra dickes Glas

Auf hohe Stabilität und Steifigkeit entwickelte Profile

Bei der Entwicklung unserer SPARQ Glasgeländersysteme haben wir uns konzentriert auf Konstruktionen welche hohen Windlasten bewältigen können. Alle Profile können Belastungen bis zu 2kN Linienlast aufnehmen.

Die Profile weisen daher eine hohe Stabilität und Steifigkeit auf. Dies bietet ein größeres Maß an Gestaltungsfreiheit und -möglichkeiten komplexe Details technisch machbar zu machen.

Zudem ist die maximal einsetzbare Glasdicke größer als marktüblich (bis zu 12.12.4 / 25.52 mm). Dadurch bieten wir eine gute Lösung für die viele Balustradenanwendungen an Gebäuden, wobei die Windlast der entscheidende Faktor ist. Das spielt in den Küstengebieten, aber sicherlich auch für Gebäude weiter im Landesinneren.



Prüfberichte und Zertifikate

Höchste Standards und Qualitätsansprüche



Die Balustraden von SPARQ wurden ausgiebig getestet und berechnet. Unsere Produkte erfüllen jedes Mal die höchsten Standards und Qualitätsanforderungen.

Geprüft und zertifiziert



Die Niederlande	Berechnet durch Beratungsunternehmen Brekelmans cfr. EN-1990/1991/1993/1999	Getestet durch LGA cfr. NEN-EN 1991-1-1	CE-zertifiziert cfr. EN-1090
Belgien	Getestet durch LGA cfr. NEN-EN 1991-1-1	Getestet durch U-Gent cfr. NBN B03-004	CE-zertifiziert cfr. EN-1090
Deutschland, Österreich	Berechnet durch Beratungsunternehmen Brekelmans cfr. EN-1990/ 1991/ 1993/ 1999	AbP-zertifiziert durch LGA	CE-zertifiziert cfr. EN-1090
Schweiz	Getestet durch LGA cfr. SIA 2057		CE-zertifiziert cfr. EN-1090
Großbritannien	Getestet durch STS cfr. BS6180		CE-zertifiziert cfr. EN-1090

Windlasten

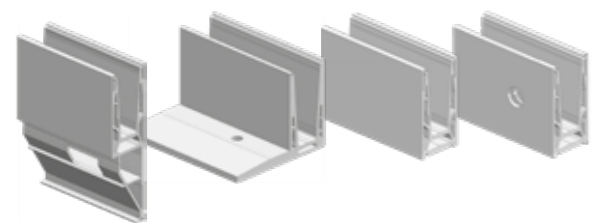
Windlast ab der 5. Etage normativ

Glasgeländersysteme nicht entworfen auf Windlast, stellen jederzeit ein erhebliches Risiko während der häufigeren Stürme. Oft sind sie nicht entwickelt Belastungen mehr als die anwendbare Betriebslast aufzunehmen.

Für viele Anwendungen im Außenbereich ist die Belastung von Wind auf die Glasbalustraden jedoch die normative Belastung. Wobei die Windlast auf einem 5-stöckigen Gebäude die Norm ist für alle Etagen! SPARQ-Lösungsangebot garantiert eine passende Lösung!



WAHLHILFE SPARQ BALUSTRADENSYSTEME

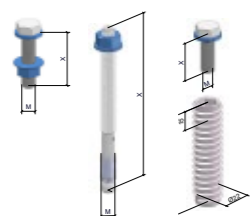
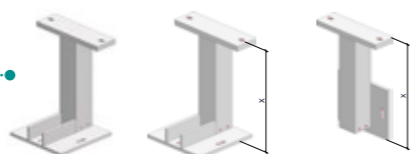


1

Aus Kapitel 1-4 wählen Sie das am besten geeignete Klemmprofil für Ihre spezifische Situation. Die Wahl hängt ab von dem gezeichneten Detail, das gewünschte Erscheinungsbild und dem bautechnischen Untergrund.

Können Sie das Profil nicht eins zu eins an dem bautechnischen Untergrund montieren? In Kapitel 5 finden Sie mehrere Hilfsstahllösungen zur Überbrückung dieses Problem.

2

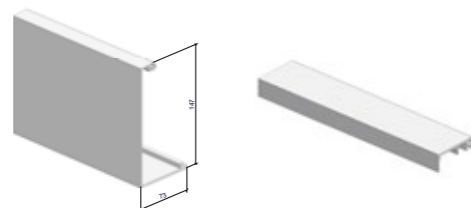


3

Mit den Schritten 1 und 2 haben Sie Ihre Detail- und Montageart ausgearbeitet. Anschließend können Sie die richtigen Anker wählen, abhängig von Profil und Untergrund. Diese sind pro Profil in Kapitel 1-4 organisiert.

Die SPARQ-Profile können auf verschiedene Weise fertig gestellt werden. Für die Seitenmontage Profile gibt es spezielle Abdeckhauben. Diese finden Sie für die jeweiligen Profile in Kapitel 2 und 4. Darüber können die Profile versehen werden von verschiedene Topcover oder Floorconnect Profile. Wählen Sie diese in Kapitel 6.

4



5

Die Klemmprofile sind kombinierbar mit verschiedenen Glaszusammensetzungen und Glasdicken. Siehe Kapitel 5 für die Auswahl. Glasplatten gibt es sowohl in gehärtetes Verbundglas als auch in Verbundglas und können mit verschiedenen Folientypen laminiert sind. Aufgrund der Anwendbarkeit verschiedener Glasdicke kann in der Stärke variiert werden.

Sobald die Glasdicke bekannt ist, können Sie auch den Glasträger und die Gummis wählen. Diese sind spezifisch für die Glasdicke. Abhängig von Ihrem Detail und gewünschtem Erscheinungsbild können Sie wählen zwischen verschiedenen Gummiarten.

6



7

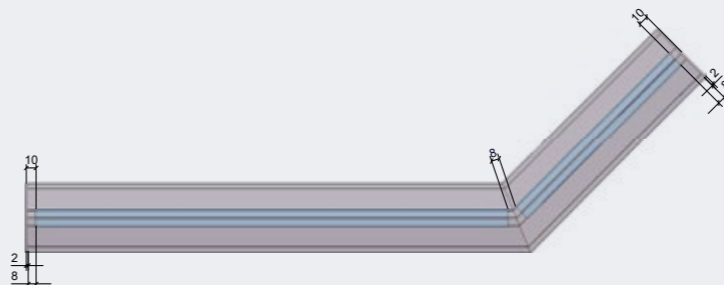
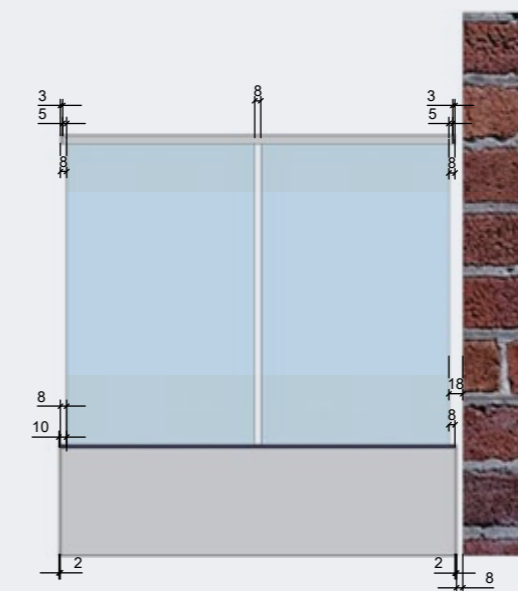
Auf Wunsch können Sie Ihre Glasbalustrade mit einem Handlauf über dem Glas vervollständigen. In Kapitel 9 werden mehrere verfügbare Versionen in Aluminium und Edelstahl vorgeschlagen.

Wenn Sie alle Zubehöre Ihrer Balustrade ausgewählt haben, müssen Sie nur noch die Montage durchführen. Um diesen Prozess zu erleichtern, haben wir mehrere Werkzeuge und Zubehör entwickelt. Ihre Bestellung schließen Sie damit ab in Kapitel 10.

8



STANDARD ANSCHLIESS- UND ABSCHLIESSEDETAILS



SPEZIFIKATIONEN UND ANWENDUNGEN



Kreislaufwirtschaft



Windlast



Modulare Lösung



Wasserablauf aus dem Profil



Entwässerungslösung anwendbar



Statische Berechnungen verfügbar



Verbinder anwendbar



Füllblock anwendbar



Glasklemmsystem anwendbar



Abdeckhaube anwendbar



Abmessung Profil



Glasdicke



Abstand Verankerung



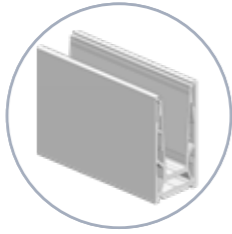
Erhältlich in RAL-Farbe Ihrer Wahl



Vorgefertigt nach Maß verfügbar

1

AbP Allgemeines
bauaufsichtliches
Prüfzeugnis ✓



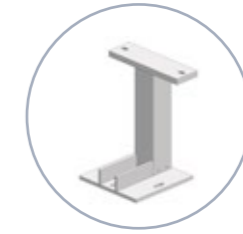
U-LINE TOP SYSTEM

Spezifikationen und Anwendungen	14
Technische Details	16
Entwässerung	16
System Zubehör	17



HILFESTAHL

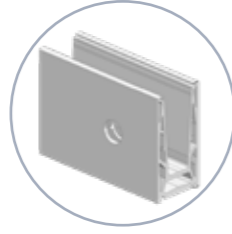
Angaben Product	54
Lösungen	54



5

2

AbP Allgemeines
bauaufsichtliches
Prüfzeugnis ✓



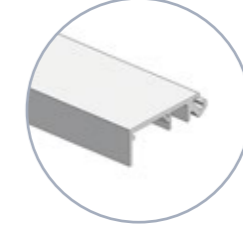
U-LINE SEITEN SYSTEM

Spezifikationen und Anwendungen	24
Technische Details	26
Entwässerung	26
System Zubehör	27



TOPCOVERS

Spezifikationen und Anwendungen	58
Profile	59



6

3

AbP Allgemeines
bauaufsichtliches
Prüfzeugnis ✓



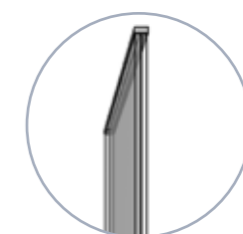
V-LINE SYSTEM

Spezifikationen und Anwendungen	34
Technische Details	36
Entwässerung	36
System Zubehör	37



GLAS

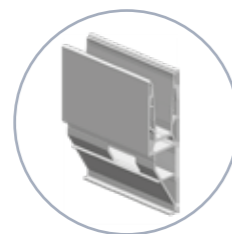
Angaben Product	62
Gehärtetes Verbundglas	63
Verbundglas	63



7

4

AbP Allgemeines
bauaufsichtliches
Prüfzeugnis ✓



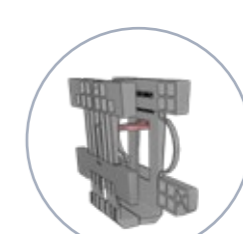
Y-LINE SYSTEM

Spezifikationen und Anwendungen	44
Technische Details	46
Entwässerung	46
System Zubehör	47

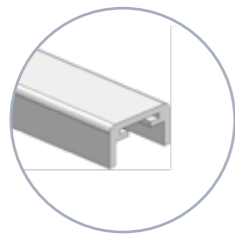


GLASTRÄGER UND GUMMI

Spezifikationen und Anwendungen	66
Glasträger	68
Gummi	68



8



HANDLÄUFE

Spezifikationen und Anwendungen	72
Systeme Handläufe Aluminium	73
Systeme Handläufe Edelstahl	77



FERTIGTEILWERK

Angaben Product	98
Bearbeitungen	98



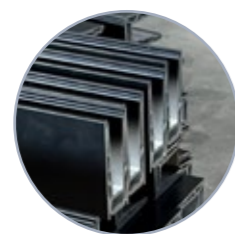
WERKZEUGE UND ZUBEHÖR

Angaben Product	82
Werkzeuge und Zubehör	83



TREPPENWANGE TRÄGER

Spezifikationen und Anwendungen	88
System Zubehör	90



FARBliche GESTALTUNG

Angaben Product	94
Beschichtung	95



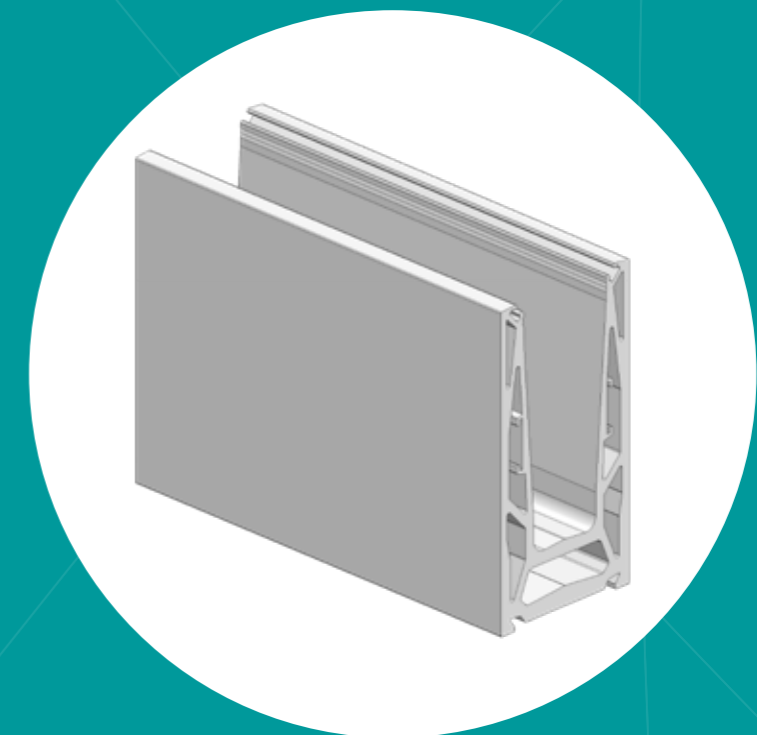
Unser Schwerpunkt liegt auf der Entwicklung intelligenter, nachhaltiger, sicherer, zertifizierter und auffälliger Systeme.

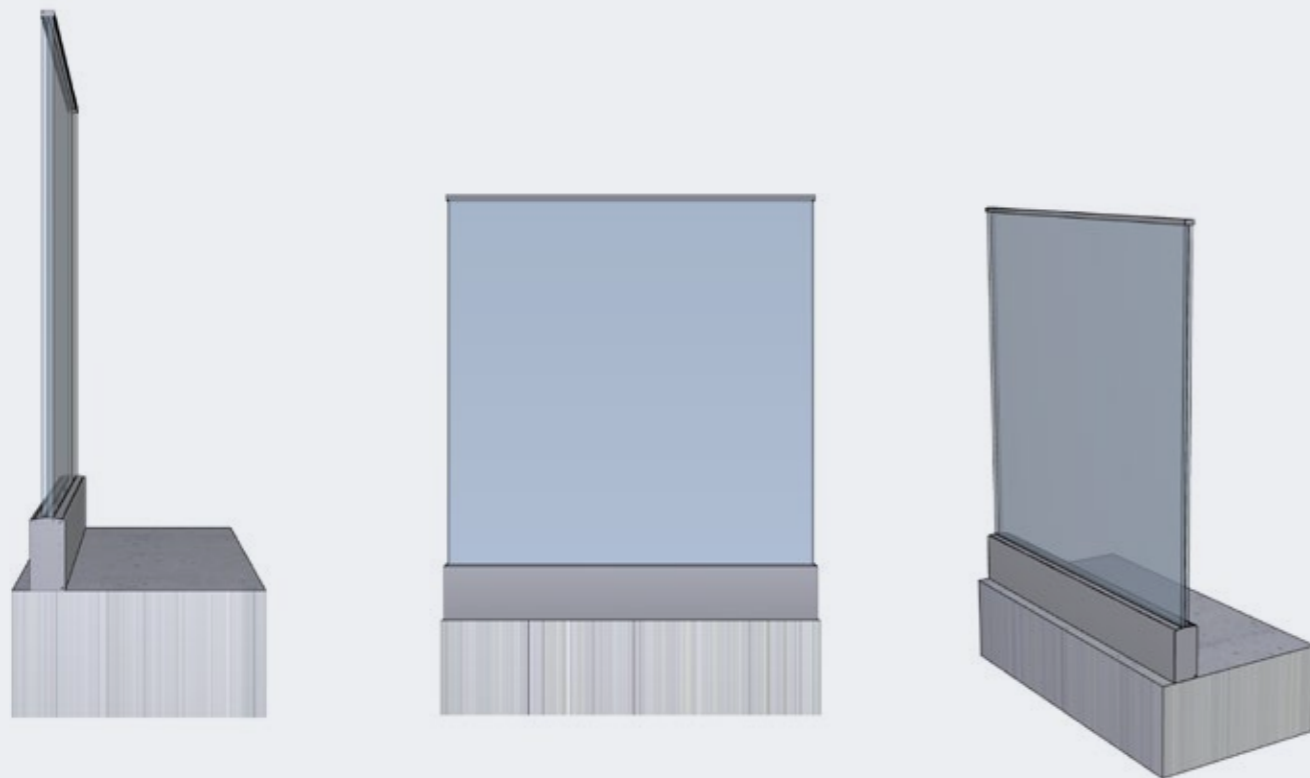
Grand Hotel - Knokke



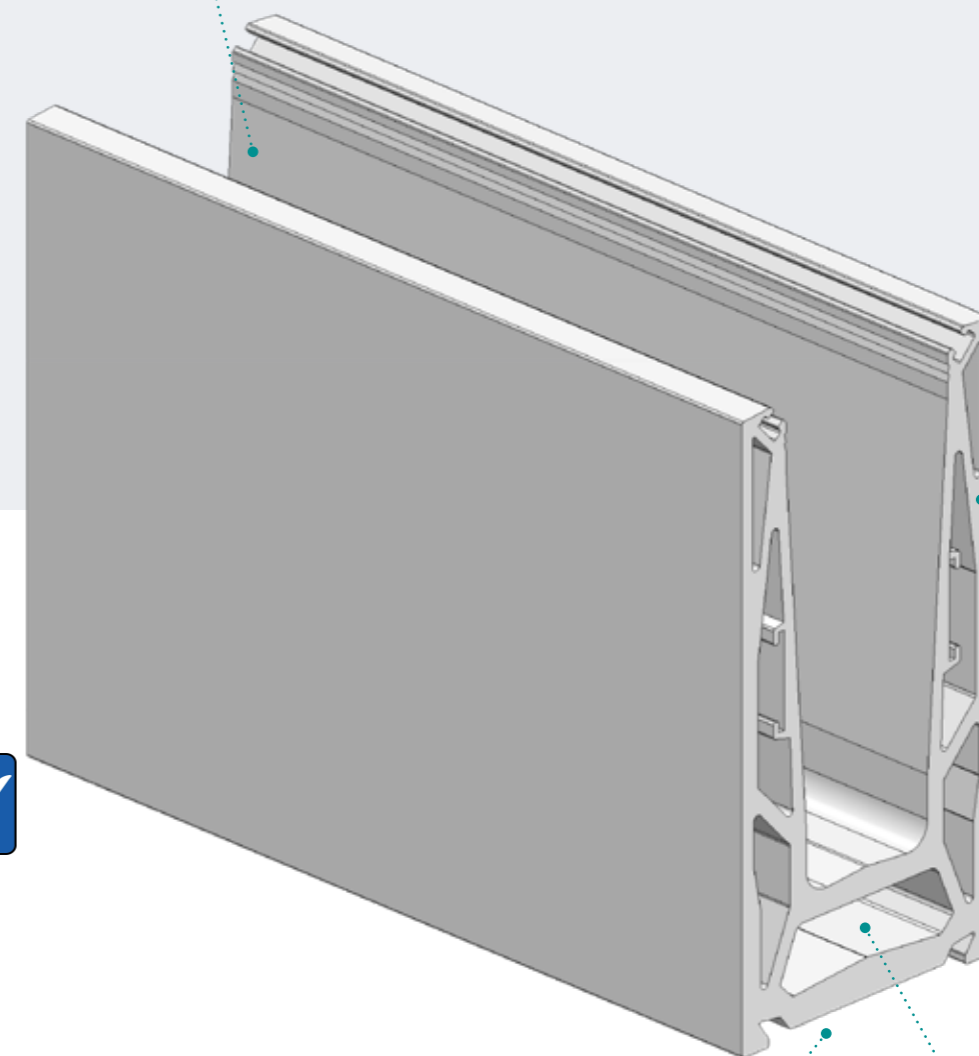
U-LINE TOP SYSTEM

Spezifikationen und Anwendungen	14
Technische Details	16
Entwässerung	16
System Zubehör	17





Symmetrisches Design

Hohe Stabilität durch hochbelastbare
FachwerkkonstruktionViel Platz für nicht
versenkte AnkerProfiliertes Boden für stabile
Platzierung auf rauen Betonböden

ANGABEN PRODUCT

Die Basislösung aus dem modularen Glasgeländersystem von SPARQ. Das U-Line Top-System besteht aus einem intelligenten schlanken Profil für die Topmontage, das für sehr hohe Stabilität ausgelegt ist. Das System ist auf allen Untergründen einsetzbar und eignet sich sehr gut zur unsichtbaren Verdeckung. Das Profil kann geliefert werden in unbehandeltem oder eloxiertem Aluminium oder einer RAL-Farbe Ihrer Wahl.

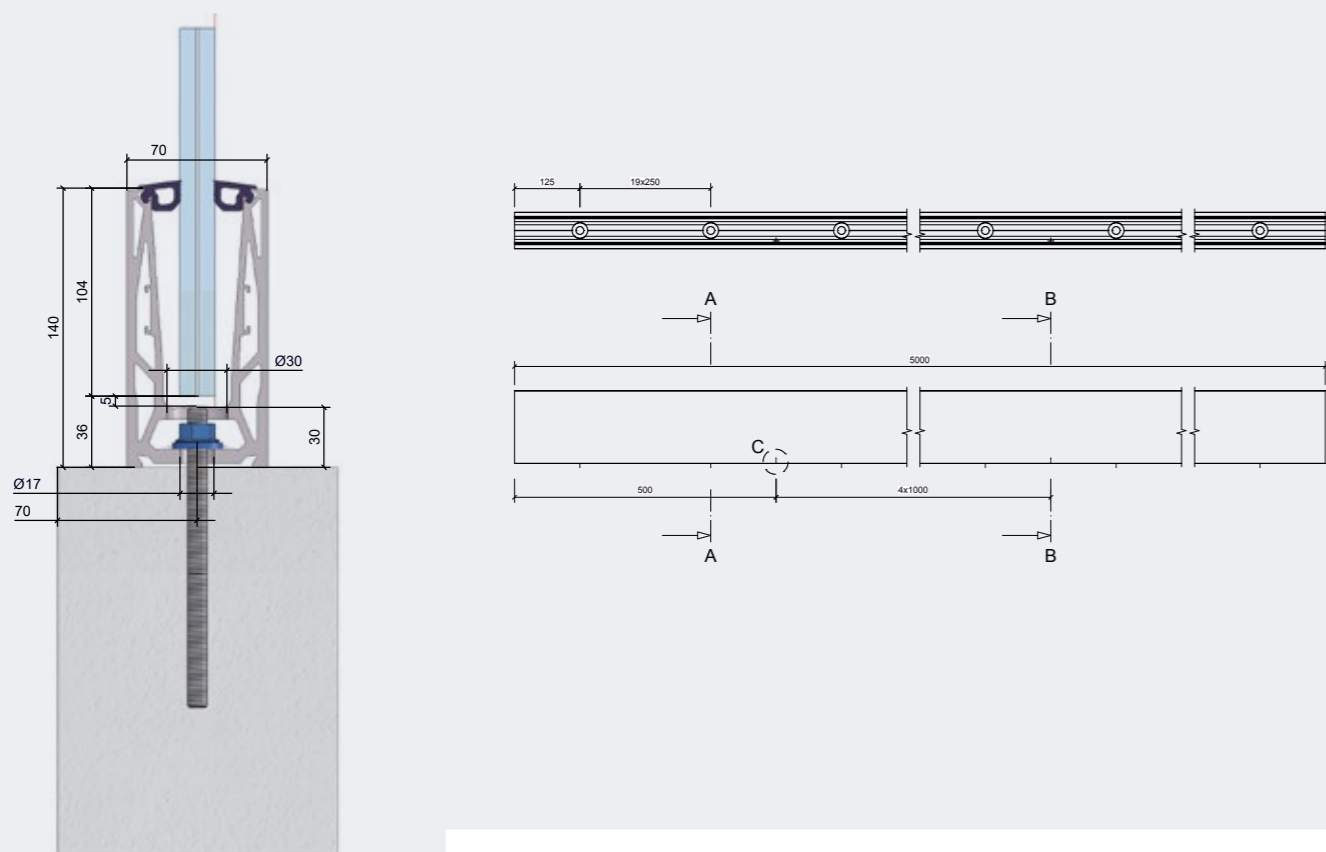
SPEZIFIKATIONEN UND ANWENDUNGEN

	Windlast	bis zu 1,85 kN/m ² bei Balustradenhöhe von 1,20 m ab Profileroberseite
	Glasdicke	6/6, 8/8, 10/10 und 12/12
	Abstand Verankerung	250 mm
	Abmessung Profil (h x b)	140 x 70 mm
	Erhältlich in RAL-Farbe Ihrer Wahl	
	Vorgefertigt nach Maß verfügbar	

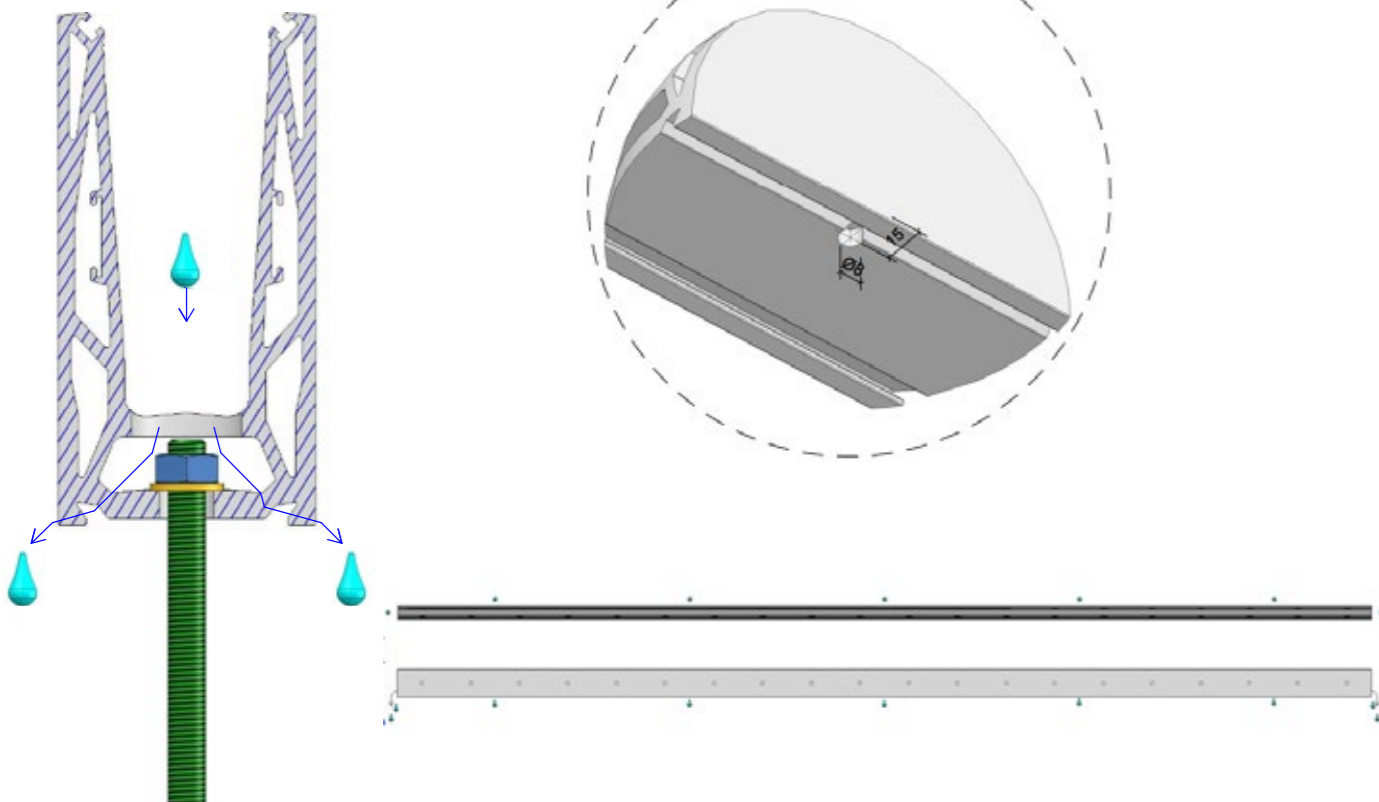
AbP Allgemeines
bauaufsichtliches
Prüfzeugnis ✓



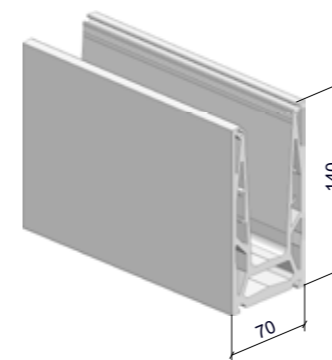
Technische Details



Entwässerung



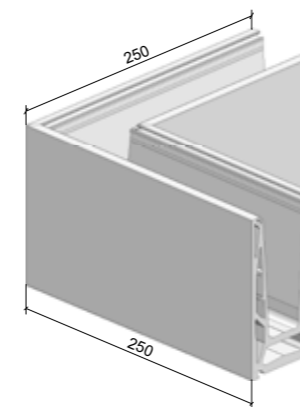
Glasprofil U-Line Top



Material: Aluminium
Höhe x Breite: 140 x 70 mm
Länge: 5000 mm
VE = 1

Behandlung	Artikelnummer
Unbehandelt	SP.300.6520.0050.10
Natur eloxiert	SP.300.6520.0050.11

Eckstück (Innen- und Außenecke)

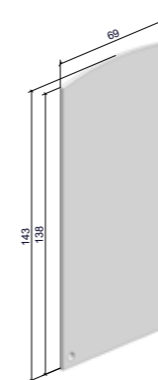


Material: Aluminium
Länge: 250 x 250 mm
VE = 1

Innen- und Außenecke

Behandlung	Artikelnummer
Unbehandelt	SP.300.6520.2002.10
Natur eloxiert	SP.300.6520.2002.11

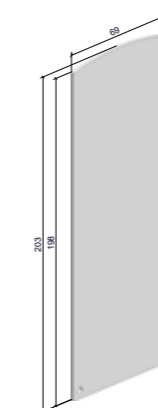
Endkappe Glasprofil



- Sowohl für die linke als auch für die rechte Seite geeignet
- Zum Montieren mit Montagekitt
VE = 1

Behandlung	Artikelnummer
Unbehandelt	SP.400.0450.6520.10
Natur eloxiert	SP.400.0450.6520.11

Endkappe Glasprofil Treppe



- Sowohl für die linke als auch für die rechte Seite geeignet
- Nach Maß einkürzbar nach Neigungswinkel der Treppe
- Zum Montieren mit Montagekitt
VE = 1

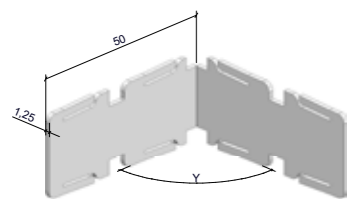
Behandlung	Artikelnummer
Unbehandelt	SP.400.0451.6520.10
Natur eloxiert	SP.400.0451.6520.11

Verbinder recht



Material: Edelstahl 316
- Zur geraden Verbindung von Glass Profilen
VE = 1

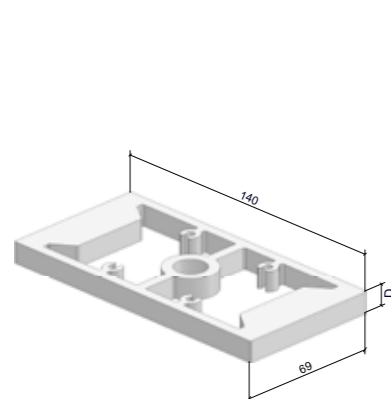
Artikelnummer
SP.400.2200.2250.31



Verbinder 90° gesetzt

Material: Edelstahl 316
- Zur Verbindung von Glass Profilen in Gehrungsecken
VE = 1

Artikelnummer
SP.600.2240.2600.31



Füllblock

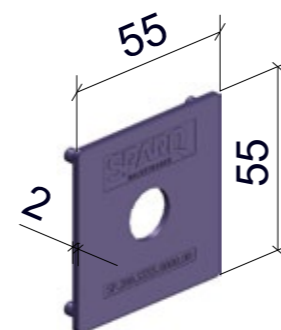
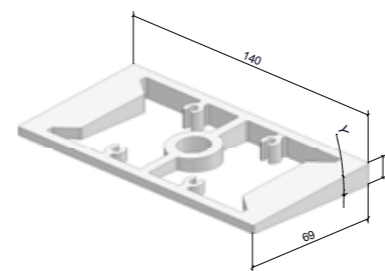
Material: Aluminium
Länge x Breite: 140 x 70 mm
- Kann auf jede beliebige Dicke zugeschnitten werden
- Erhältlich in 2500 mm oder in Blöcken unterschiedlicher Dicke geschnitten

	Artikelnummer	Artikelnummer
	Unbehandelt	Natur eloxiert
D = 5 mm (VE = 20)	SP.200.1407.0500.10	SP.200.1407.0500.11
D = 10 mm (VE = 20)	SP.200.1407.1000.10	SP.200.1407.1000.11
D = 15 mm (VE = 20)	SP.200.1407.1500.10	SP.200.1407.1500.11
D = 20 mm (VE = 20)	SP.200.1407.2000.10	SP.200.1407.2000.11
D = 30 mm (VE = 20)	SP.200.1407.3000.10	SP.200.1407.3000.11
D = 2500 mm (VE = 1)	SP.200.1407.0025.10	SP.200.1407.0025.11

Füllblock schräg

Material: Aluminium
- Kann auf jede beliebige Dicke und in jedem gewünschten Winkel geschnitten werden, sowohl in Breiten- als auch in Längsrichtung. Geben Sie bei Ihrer Bestellung die gewünschte Dicke, den Winkel und die Winkelrichtung an.
VE = 1

Behandlung	Artikelnummer
Unbehandelt	SP.200.1407.9999.10
Natur eloxiert	SP.200.1407.9999.11



Zentrierplatte Füllblock

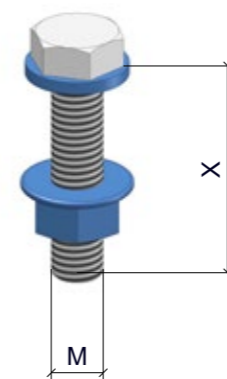
Material: Kunststoff
- Zur perfekten Zentrierung der Füllblöcke unter dem Glasprofil
VE = 20 oder 180

	Artikelnummer
VE = 20	SP.200.5555.0050.00
VE = 180	SP.200.5555.0450.00

Ankerset auf Stahl

Material: Stahl verzinkt oder Edelstahl A4
- Ankerset zur Montage des Profils an einer Stahlkonstruktion
VE = 20
Schraube, Unterlegscheibe und Flanschmutter.

Material	Artikelnummer
	M12x50
Stahl verzinkt	SP.200.5000.1205.81
Edelstahl A4	SP.100.5000.1205.31

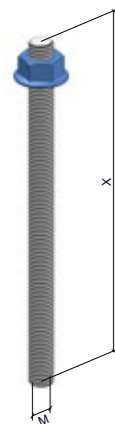


Ankerset auf Beton (mechanisch)

Material: Stahl verzinkt oder Edelstahl A4
- Ankerset zur mechanischen Verankerung im Beton
VE = 50

Material	Artikelnummer
	M10x90
Stahl verzinkt	SP.200.4000.1009.81
Edelstahl A4	SP.200.4000.1009.31





Anker set auf Beton (chemisch)

Material: Stahl verzinkt oder Edelstahl A4

- Anker set zur chemischen Verankerung im Beton
VE = 20

Material	Artikelnummer	Artikelnummer
	M10x120	M12x185
Stahl verzinkt	SP.200.1000.1012.81	SP.200.1000.1218.81
Edelstahl A4	SP.200.1000.1012.31	SP.200.1000.1218.31

Chemische Anker mortel

- Chemischer Anker mortel, geeignet für trockenen und nassen Beton, rissig oder nicht
- Für ± 30 Ankers, inklusive 2 Mischdüsen
VE = 1

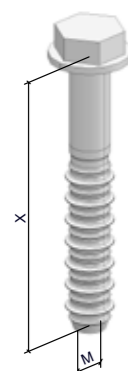


	Artikelnummer
Hilti HIT-HY 200	SP.200.0200.0500.00

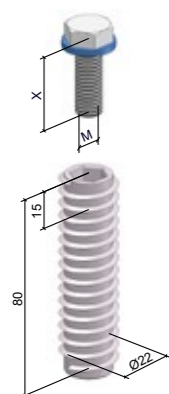
Anker set auf Beton (Schraubanker)

Material: Stahl verzinkt oder Edelstahl A4

- Anker set zur Schraubenverankerung im Beton
VE = 25 oder 50



Material	Artikelnummer	Artikelnummer
	M10x100 (VE = 50)	M10x105 (VE = 25)
Stahl verzinkt	SP.200.3000.1010.81	
Edelstahl A4		SP.200.3000.1010.31

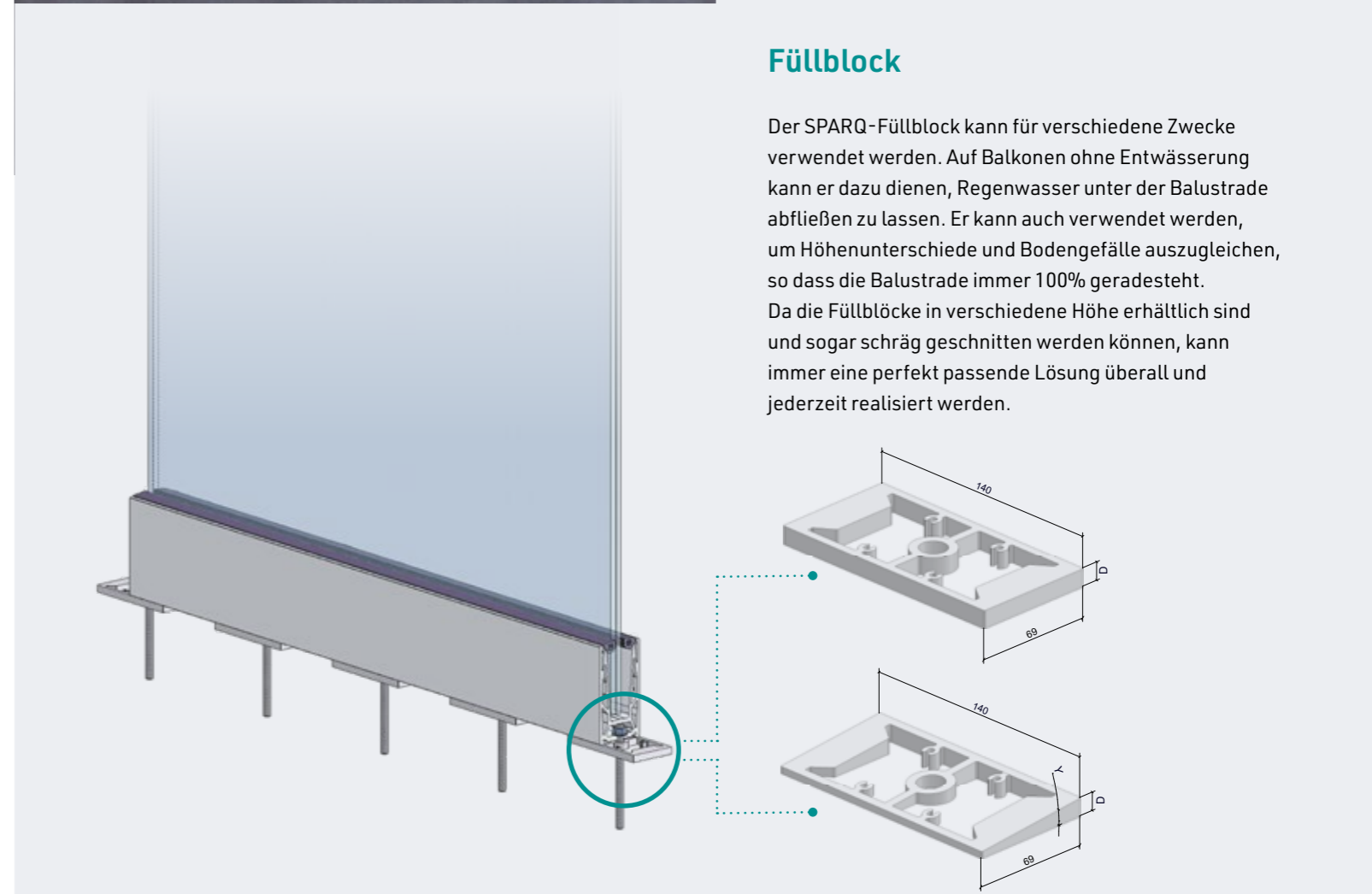


Anker set auf Holz

Material: Stahl verzinkt oder Edelstahl A4

- Anker set zur Montage auf einer Holzuntergrund
VE = 20

Material	Artikelnummer
	Rampa Ø22x80 + Schraube M12x30
Stahl verzinkt	SP.200.2000.1203.81
Edelstahl A4	SP.200.2000.1203.31



Füllblock

Der SPARQ-Füllblock kann für verschiedene Zwecke verwendet werden. Auf Balkonen ohne Entwässerung kann er dazu dienen, Regenwasser unter der Balustrade abfließen zu lassen. Er kann auch verwendet werden, um Höhenunterschiede und Bodengefälle auszugleichen, so dass die Balustrade immer 100% geradesteht. Da die Füllblöcke in verschiedene Höhe erhältlich sind und sogar schräg geschnitten werden können, kann immer eine perfekt passende Lösung überall und jederzeit realisiert werden.

Unsere Lösungen sind 100% zirkulär,
denn wer 'weiter schaut', denkt auch
an die Umwelt und die Zukunft.

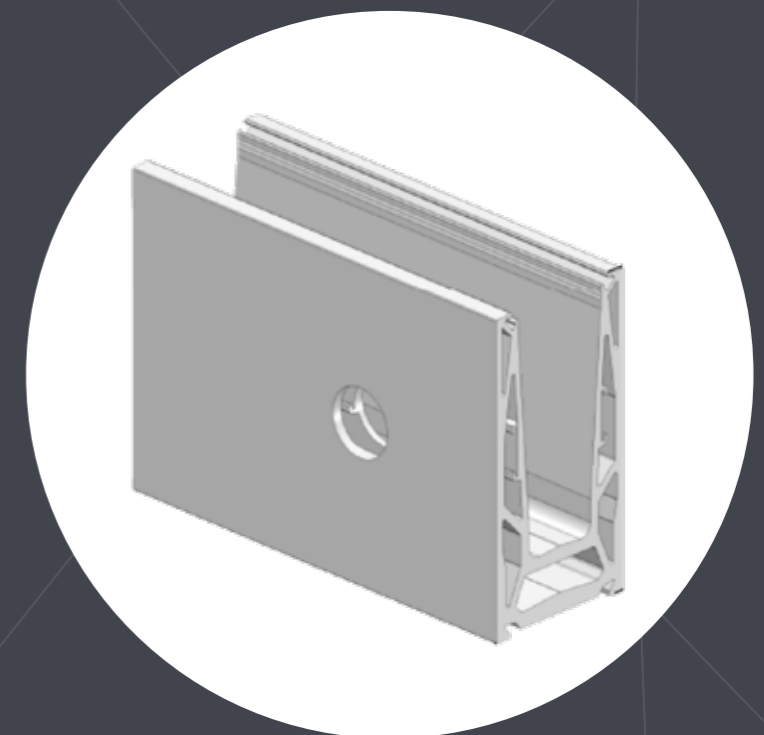


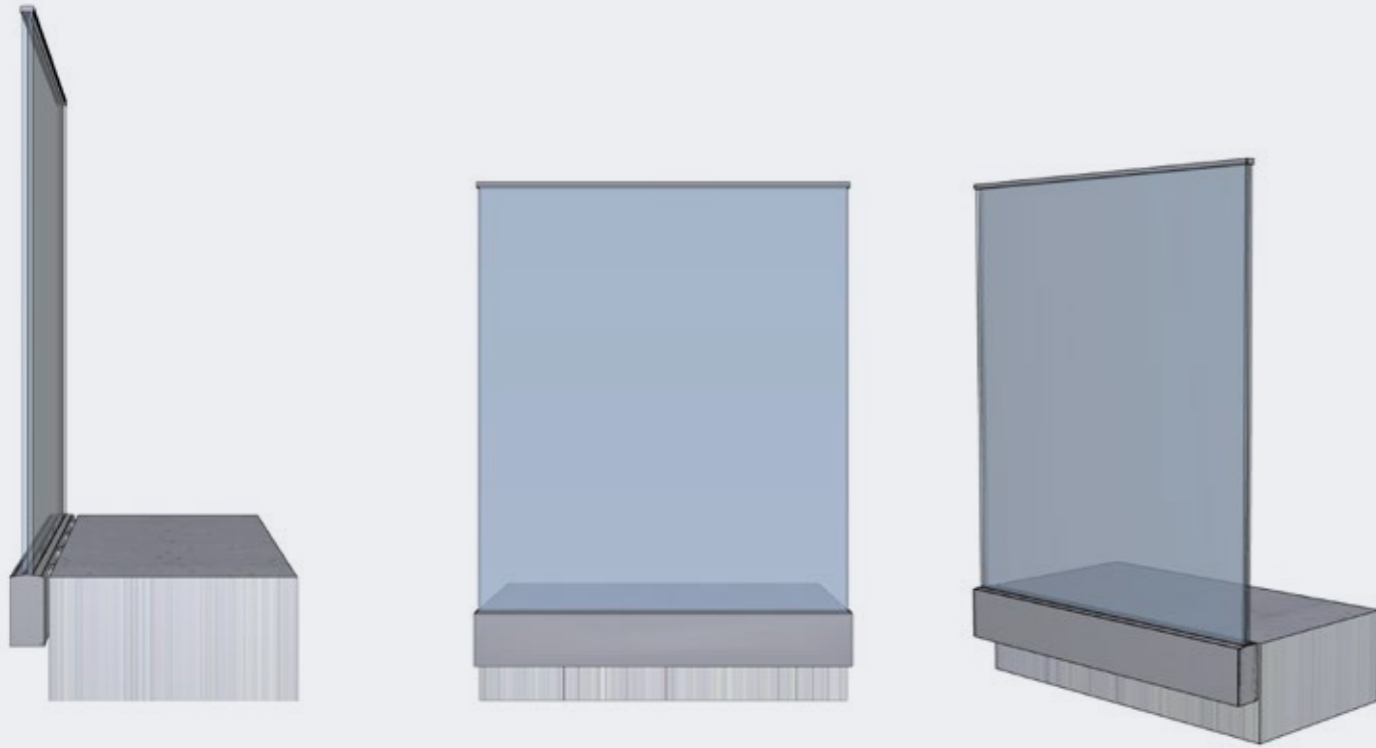
Zeilerboulevard - Bergen aan Zee



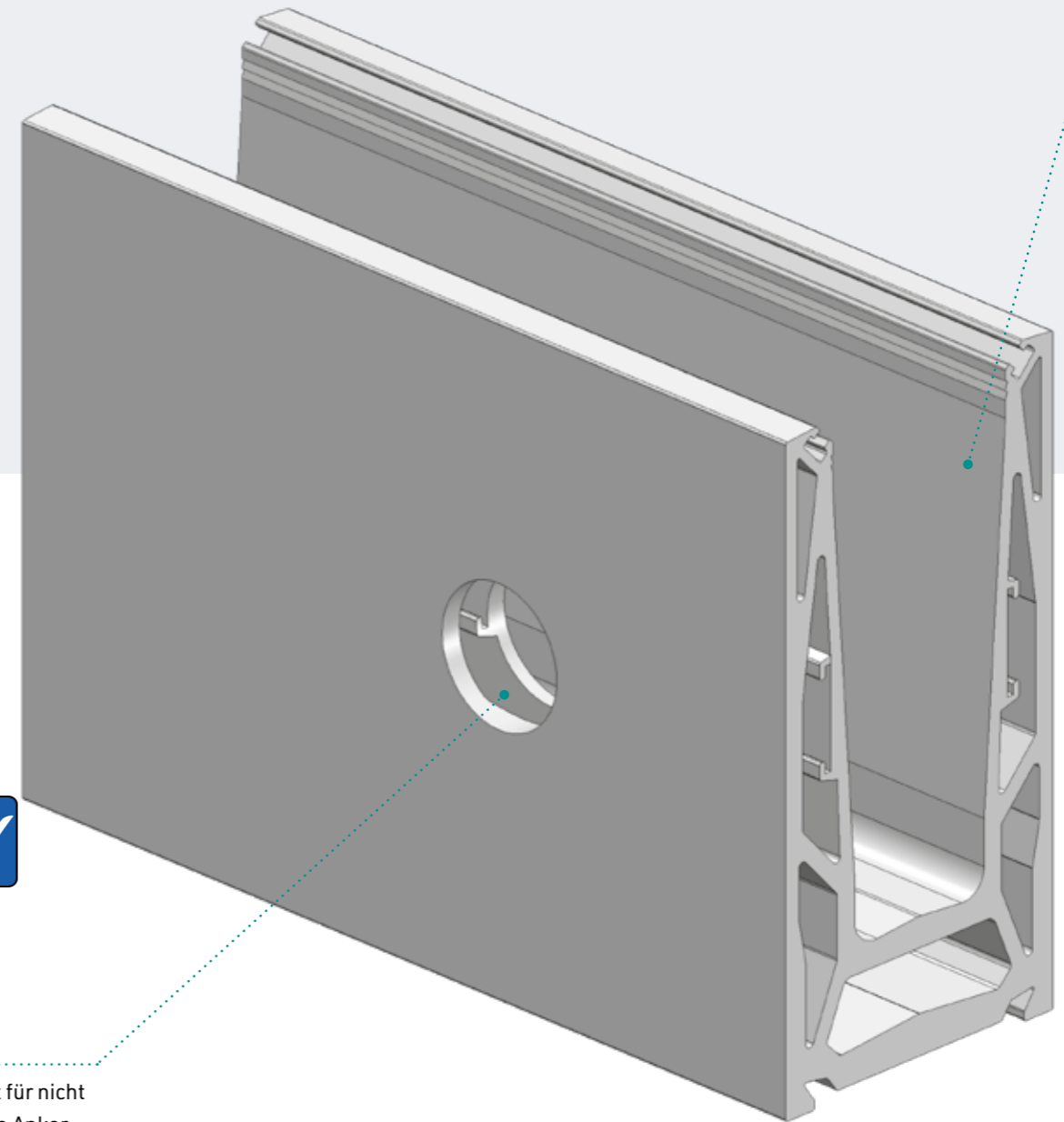
U-LINE SEITEN SYSTEM

Spezifikationen und Anwendungen	24
Technische Details	26
Entwässerung	26
System Zubehör	27







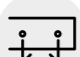



Hohe Stabilität durch hochbelastbare Fachwerkkonstruktion



ANGABEN PRODUCT

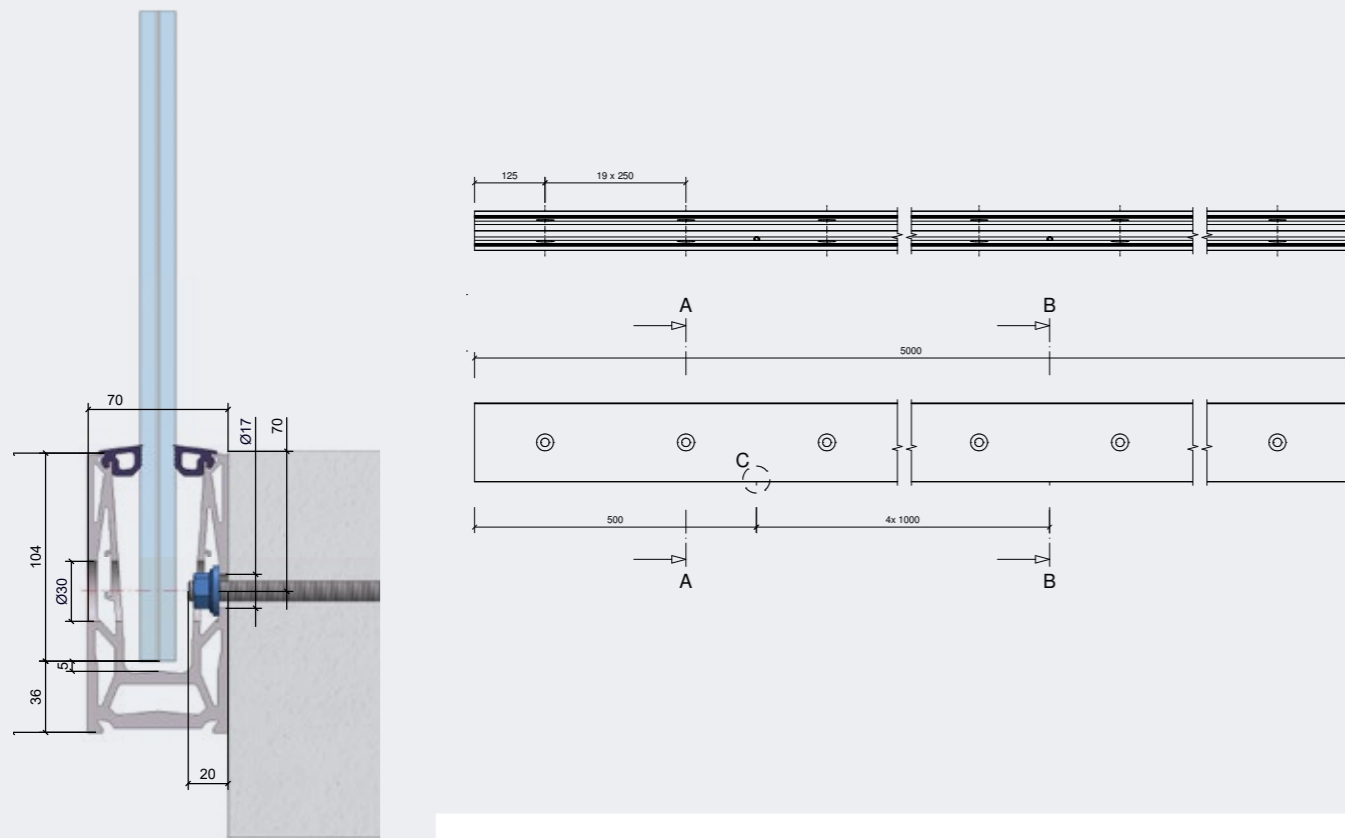
Die U-Line Seite hat das gleiche intelligente Profil wie die U-Line Top, verfügt jedoch über Löcher in der Seitenwand des Profils zur Befestigung gegen den Boden. Diese Lösung eignet sich besonders für den Einsatz in Situationen ohne Estrich auf allen Untergründen. Zum Abschluss der Montagelöcher ist eine Abdeckhaube erhältlich. Das Profil und die Abdeckhaube können geliefert werden in (eloxiertem) Aluminium oder einer RAL-Farbe Ihrer Wahl.

SPEZIFIKATIONEN UND ANWENDUNGEN

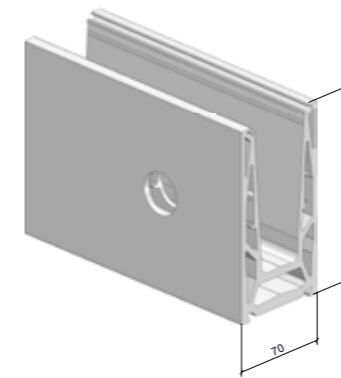
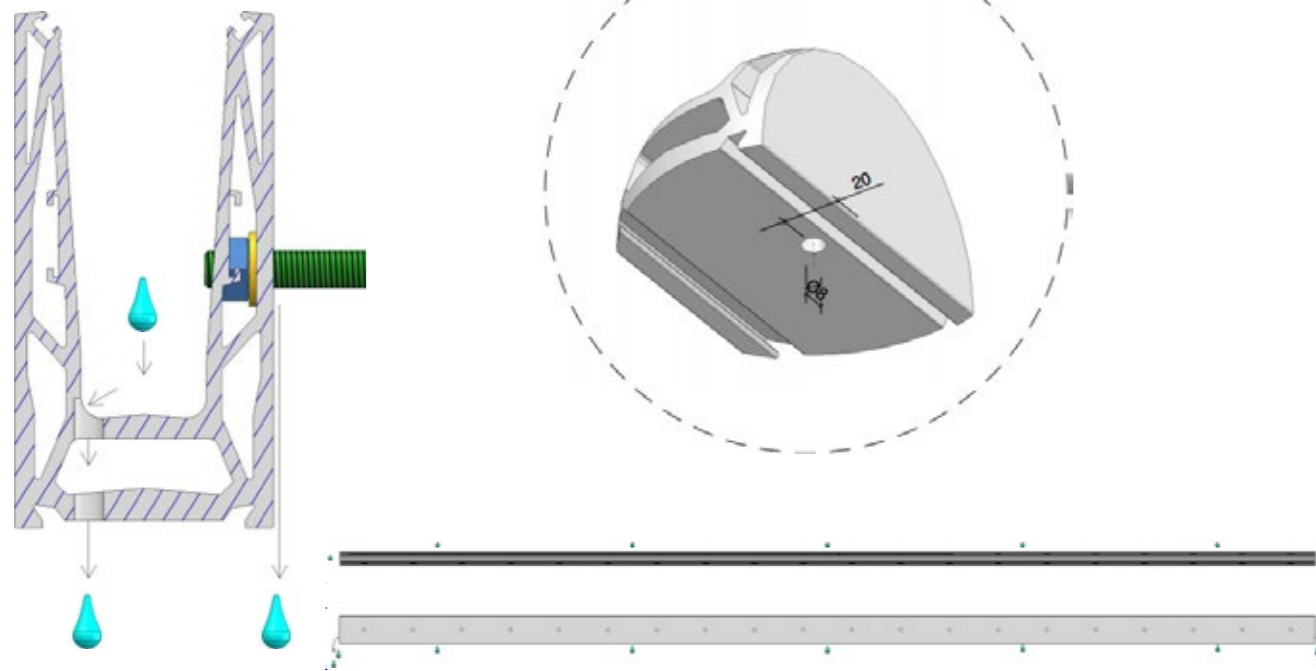
-  Windlast bis zu 1,73 kN/m² bei Balustradenhöhe von ab Profilerseite
-  Glasdicke 6/6, 8/8, 10/10 und 12/12
-  Abstand Verankerung 250 mm
-  Abmessung Profil (h x b) 140 x 70 mm
-  Erhältlich in RAL-Farbe Ihrer Wahl
-  Vorgefertigt nach Maß verfügbar



Technische Details



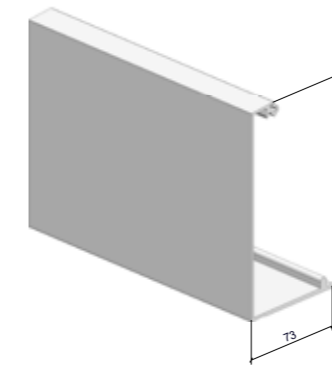
Entwässerung



Glasprofil U-Line Seite

Material: Aluminium
 Höhe x Breite: 140 x 70 mm
 Länge: 5000 mm
 VE = 1

Behandlung	Artikelnummer
Unbehandelt	SP.300.6521.0050.10
Natur eloxiert	SP.300.6521.0050.11

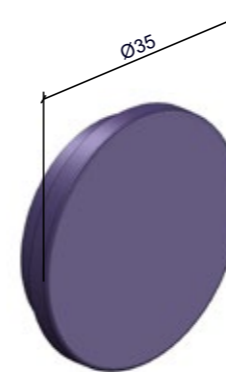


Abdeckhaube

Material: Aluminium
 Höhe x Breite: 147 x 73 mm
 Länge: 5000 mm
 VE = 1

Klickt einfach um das Glasprofil herum.
 Beachten Sie die Verwendung von dazugehörigem Gummi!

Behandlung	Artikelnummer
Unbehandelt	SP.300.6521.2050.10
Natur eloxiert	SP.300.6521.2050.11

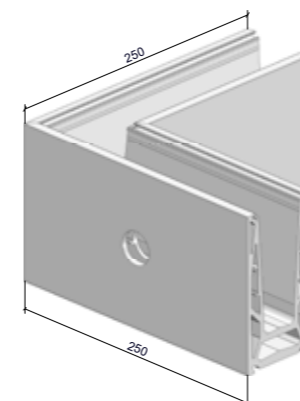


Blendstopf

Material: Kunststoff
 VE = 20

Zum Abdichten des Lochs im Profilschnitt

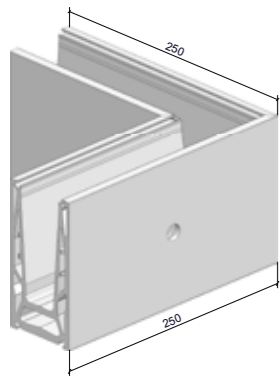
	Artikelnummer
Blendstopf grau	SP.400.2000.6521.00
Blendstopf schwarz	SP.400.2000.6521.01
Blendstopf weiß	SP.400.2000.6521.02



Endstück (Außenecke)

Material: Aluminium
 Länge: 250 x 250 mm
 VE = 1

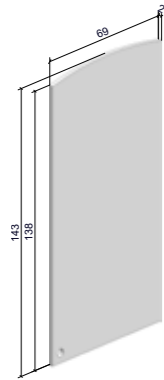
Behandlung	Artikelnummer
Unbehandelt	SP.300.6521.2001.10
Natur eloxiert	SP.300.6521.2001.11



Endstück (Innenecke)

Material: Aluminium
 Länge: 250 x 250 mm
 VE = 1

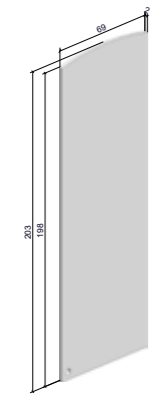
Behandlung	Artikelnummer
Unbehandelt	SP.300.6521.2002.10
Natur eloxiert	SP.300.6521.2002.11



Endkappe Glasprofil

Material: Aluminium
 - Sowohl für die linke als auch für die rechte Seite geeignet (bei Verwendung ohne Abdeckhaube)
 - Zum Montieren mit Montagekitt
 VE = 1

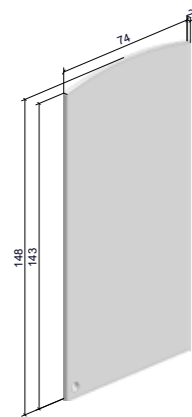
Behandlung	Artikelnummer
Unbehandelt	SP.400.0450.6520.10
Natur eloxiert	SP.400.0450.6520.11



Endkappe Glasprofil Treppe

Material: Aluminium
 - Sowohl für die linke als auch für die rechte Seite geeignet (bei Verwendung ohne Abdeckhaube)
 - Nach Maß einkürzbar nach Neigungswinkel der Treppe
 - Zum Montieren mit Montagekitt
 VE = 1

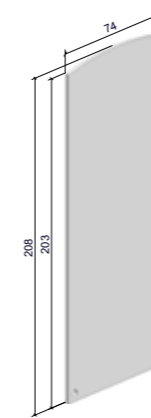
Behandlung	Artikelnummer
Unbehandelt	SP.400.0451.6520.10
Natur eloxiert	SP.400.0451.6520.11



Endkappe Glasprofil mit Abdeckhaube

Material: Aluminium
 - Sowohl für die linke als auch für die rechte Seite geeignet (bei Verwendung mit Abdeckhaube)
 - Zum Montieren mit Montagekitt
 VE = 1

Behandlung	Artikelnummer
Unbehandelt	SP.400.0450.6521.10
Natur eloxiert	SP.400.0450.6521.11



Endkappe Glasprofil Treppe mit Abdeckhaube

Material: Aluminium
 - Sowohl für die linke als auch für die rechte Seite geeignet (bei Verwendung mit Abdeckhaube)
 - Nach Maß einkürzbar nach Neigungswinkel der Treppe
 - Zum Montieren mit Montagekitt
 VE = 1

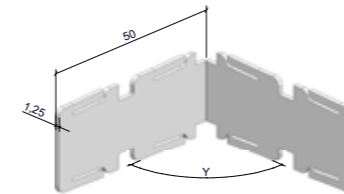
Behandlung	Artikelnummer
Unbehandelt	SP.400.0451.6521.10
Natur eloxiert	SP.400.0451.6521.11



Verbinder recht

Material: Edelstahl 316
 - Zur geraden Verbindung von Glass Profilen
 VE = 1

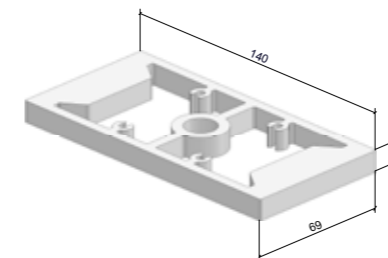
Artikelnummer
SP.400.2200.2250.31



Verbinder 90° gesetzt

Material: Edelstahl 316
 - Zur Verbindung von Glass Profilen in Gehrungsecken
 VE = 1

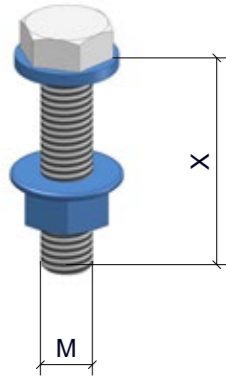
Artikelnummer
SP.600.2240.2600.31



Füllblock

Material: Aluminium
 Länge x Breite: 140 x 70 mm
 - Kann auf jede beliebige Dicke zugeschnitten werden.
 - Erhältlich in 2500 mm oder in Blöcken unterschiedlicher Dicke geschnitten

	Artikelnummer	Artikelnummer
	Unbehandelt	Natur eloxiert
D = 5 mm (VE = 20)	SP.200.1407.0500.10	SP.200.1407.0500.11
D = 10 mm (VE = 20)	SP.200.1407.1000.10	SP.200.1407.1000.11
D = 15 mm (VE = 20)	SP.200.1407.1500.10	SP.200.1407.1500.11
D = 20 mm (VE = 20)	SP.200.1407.2000.10	SP.200.1407.2000.11
D = 30 mm (VE = 20)	SP.200.1407.3000.10	SP.200.1407.3000.11
D = 2500 mm (VE = 1)	SP.200.1407.0025.10	SP.200.1407.0025.11



Ankerset auf Stahl

Material: Stahl verzinkt oder Edelstahl A4
 - Ankerset zur Montage des Profils an einer Stahlkonstruktion (bis 20mm Stahlstärke)
 VE = 20
 M10: Schraube, 2x Unterlegscheibe, Flanschnutter.

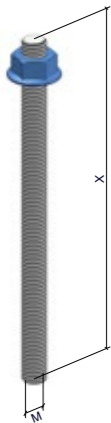
Material	Artikelnummer	Artikelnummer
	M10x40	M12x40
Stahl verzinkt	SP.200.5000.1004.81	SP.200.5000.1204.81
Edelstahl A4	SP.200.5000.1004.31	SP.200.5000.1204.31



Ankerset auf Beton (mechanisch)

Material: Stahl verzinkt oder Edelstahl A4
 - Ankerset zur mechanischen Verankerung im Beton
 VE = 25 oder 50
 Bitte beachten: Bei M10 zusätzlich Unterlegscheiben 25x4mm bestellen

Material	Artikelnummer	Artikelnummer
	M10x90 (VE = 50)	M12x145 (VE = 25)
Stahl verzinkt	SP.200.4000.1009.81	SP.200.4000.1214.81
Edelstahl A4	SP.200.4000.1009.31	SP.200.4000.1214.31



Ankerset auf Beton (chemisch)

Material: Stahl verzinkt oder Edelstahl A4
 - Ankerset zur mechanischen Verankerung im Beton
 VE = 20
 Bitte beachten: Bei M10 zusätzlich Unterlegscheiben 25x4mm bestellen

Material	Artikelnummer	Artikelnummer
	M10x100	M12x160
Stahl verzinkt	SP.200.1000.1010.81	SP.200.1000.1216.81
Edelstahl A4	SP.200.1000.1010.31	SP.200.1000.1216.31



Chemische Ankermortel

- Chemischer Ankermortel, geeignet für trockenen und nassen Beton, rissig oder nicht
 - Für ± 30 Ankers, inklusive 2 Mischdüsen
 VE = 1

	Artikelnummer
Hilti HIT-HY 200	SP.200.0200.0500.00

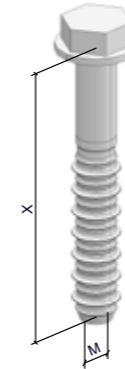
Unterlegscheiben M10



Material: Stahl verzinkt oder Edelstahl A44
 Unterlegscheibe M10: 25 x 4 mm
 Stahl verzinkt: VE=100, Edelstahl: VE=200

Zusätzliche Anforderung für den Ankersatz auf Beton (chemisch und mechanisch) M10 in Kombination mit U-Line Seiten

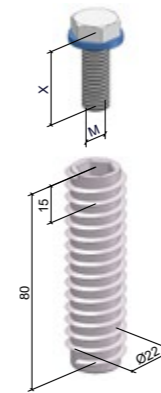
Material	Artikelnummer
Staal verzinkt	SP.200.9000.2504.81
Edelstahl A4	SP.200.9000.2504.31



Ankerset auf Beton (Schraubanker)

Material: Stahl verzinkt oder Edelstahl A4
 - Ankerset zur Schraubenverankerung im Beton
 VE = 25 oder 50

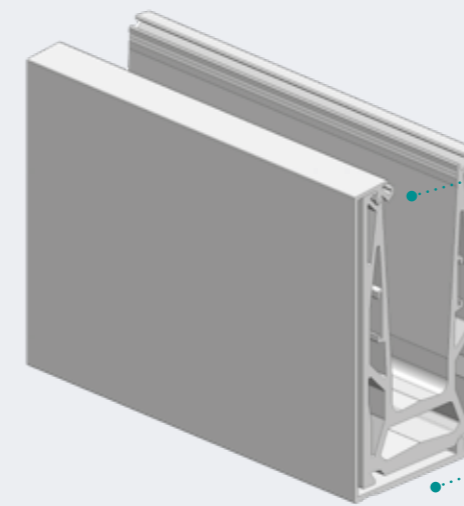
Material	Artikelnummer	Artikelnummer
	M10x100 (VE = 50)	M10x105 (VE = 25)
Stahl verzinkt	SP.200.3000.1010.81	
Edelstahl A4		SP.200.3000.1010.31



Ankerset auf Holz

Material: Stahl verzinkt oder Edelstahl A4
 - Ankerset zur Montage auf einer Holzuntergrund
 VE = 20

Material	Artikelnummer
	Rampa Ø22x80 + Bout M12x30
Stahl verzinkt	SP.200.2000.1203.81
Edelstahl A4	SP.200.2000.1203.31



Hängen Sie die Abdeckhaube einfach in die Öffnung im Klemmprofil ein

Die Abdeckhaube selbst rastet ohne Montagematerial um das Klemmprofil ein

Von innen nach außen geneigt, damit kein Leckwasser entlang der Fassade abläuft Außen abgewinkelt für einfache Bearbeitung auf der Schneidbahn

Tropfnase an der Abdeckhaube, damit kein Wasser zurück zur Fassade fließt

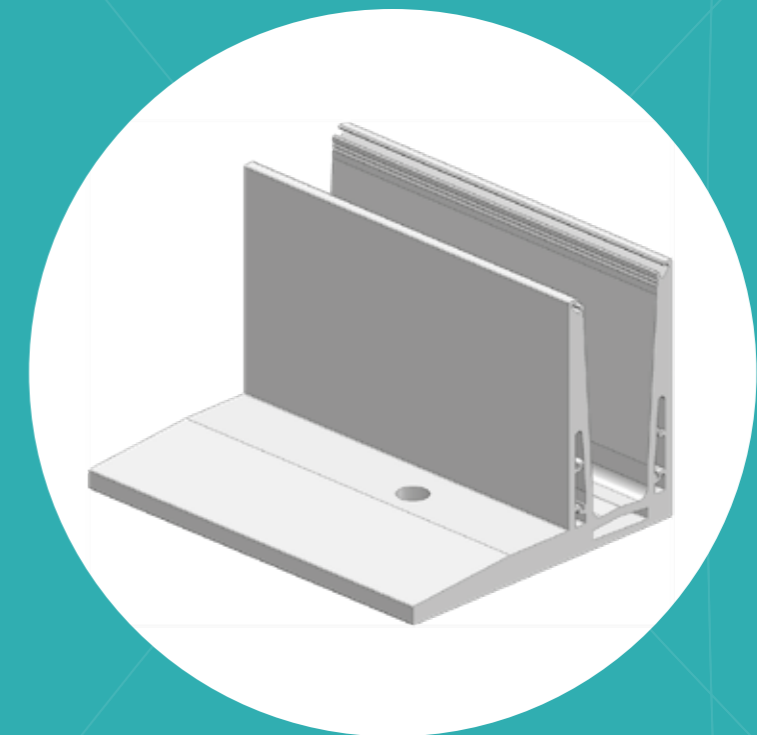
Ganzglasbalustraden von SPARQ,
die Krönung der Arbeit von Architekten
und Bauunternehmer.

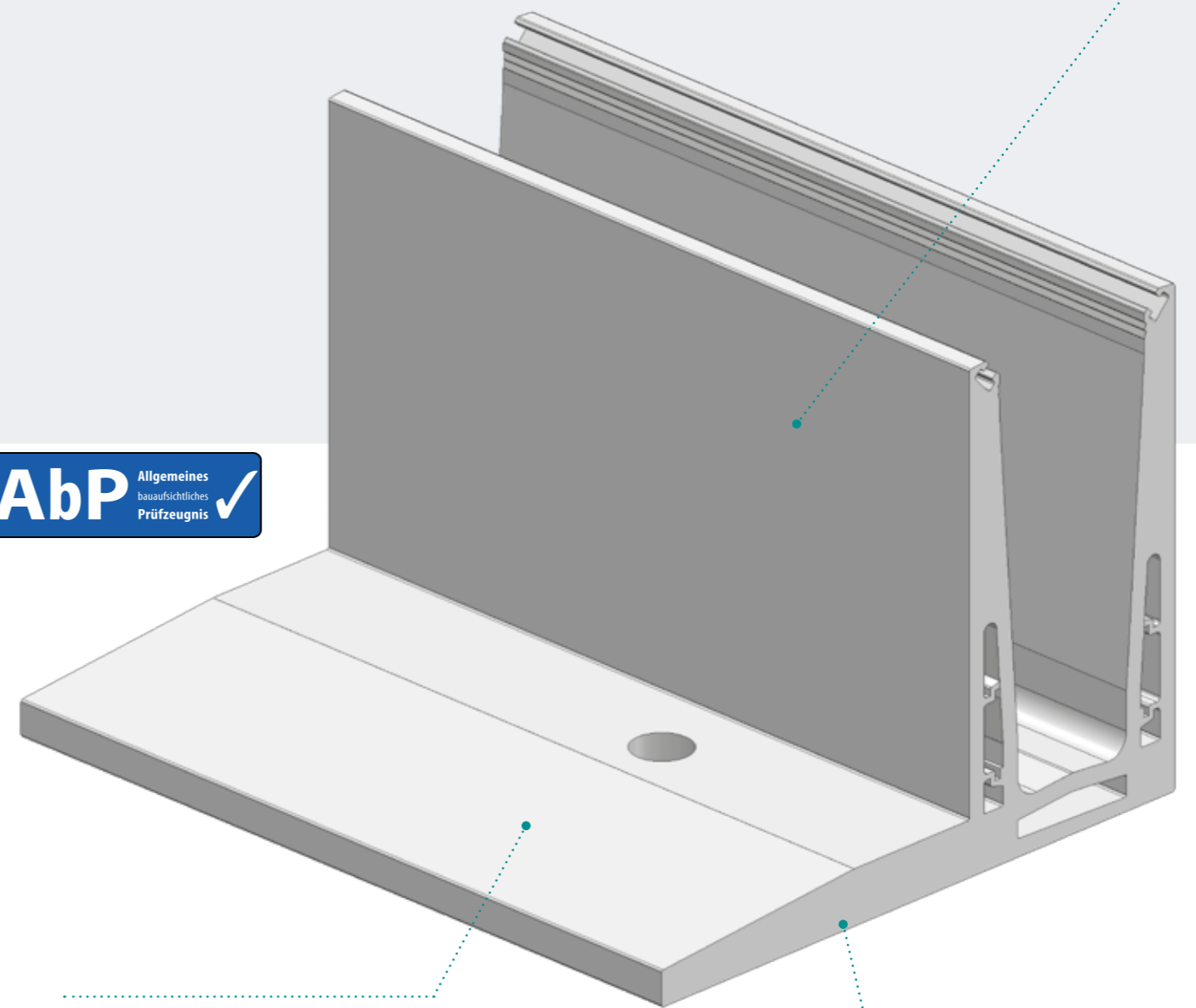
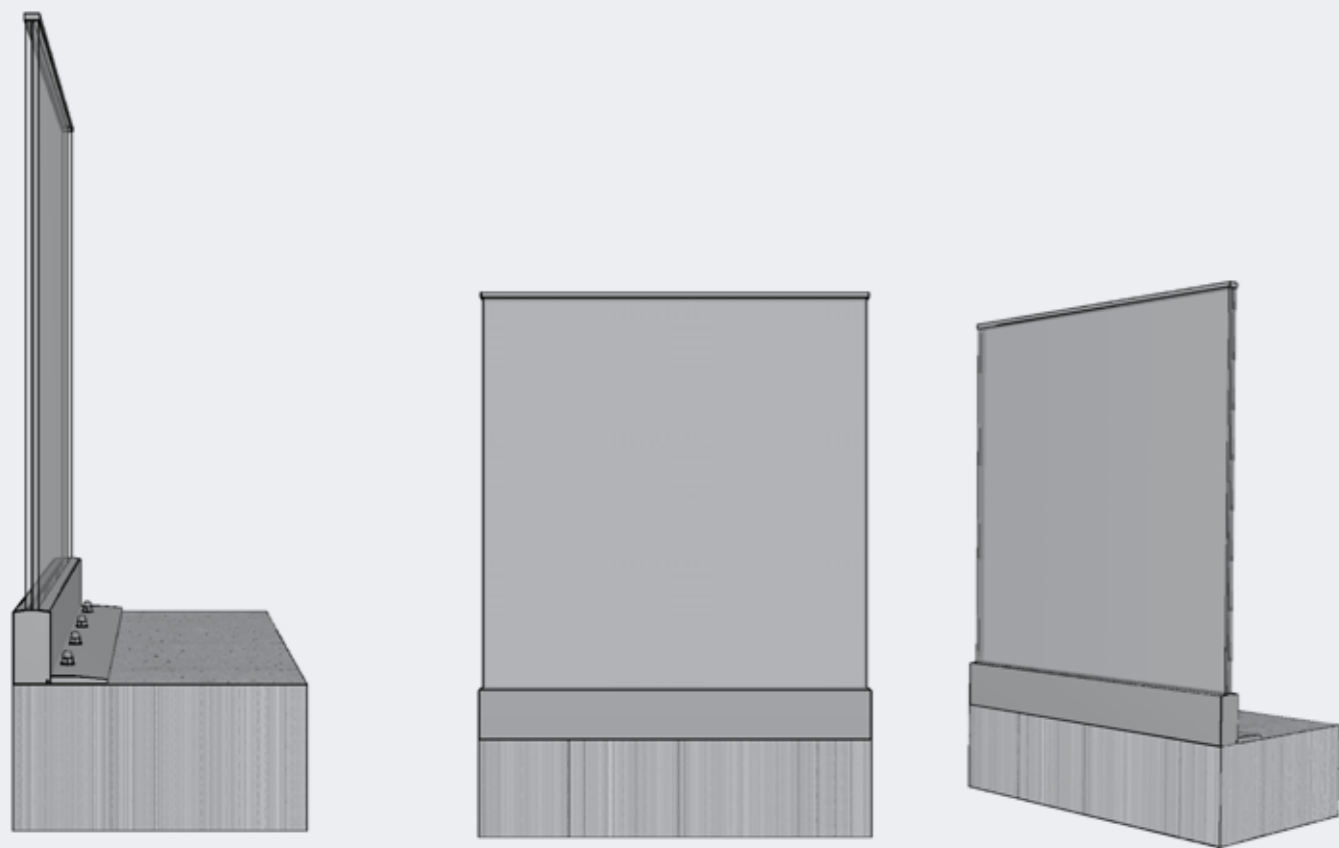
De Musketiers - Leek



V-LINE SYSTEM

Spezifikationen und Anwendungen	34
Technische Details	36
Entwässerung	36
System Zubehör	37





Mindesthöhe für möglichst dichten Anschluss an den Fertigfußboden

Ideal für den Einsatz in einem Estrichboden oder unter einem Terrassenboden

Die Grundplatte reduziert die Kräfte in den Ankern für eine hohe Tragfähigkeit, auch auf Beton- oder Holzoberflächen

ANGABEN PRODUCT

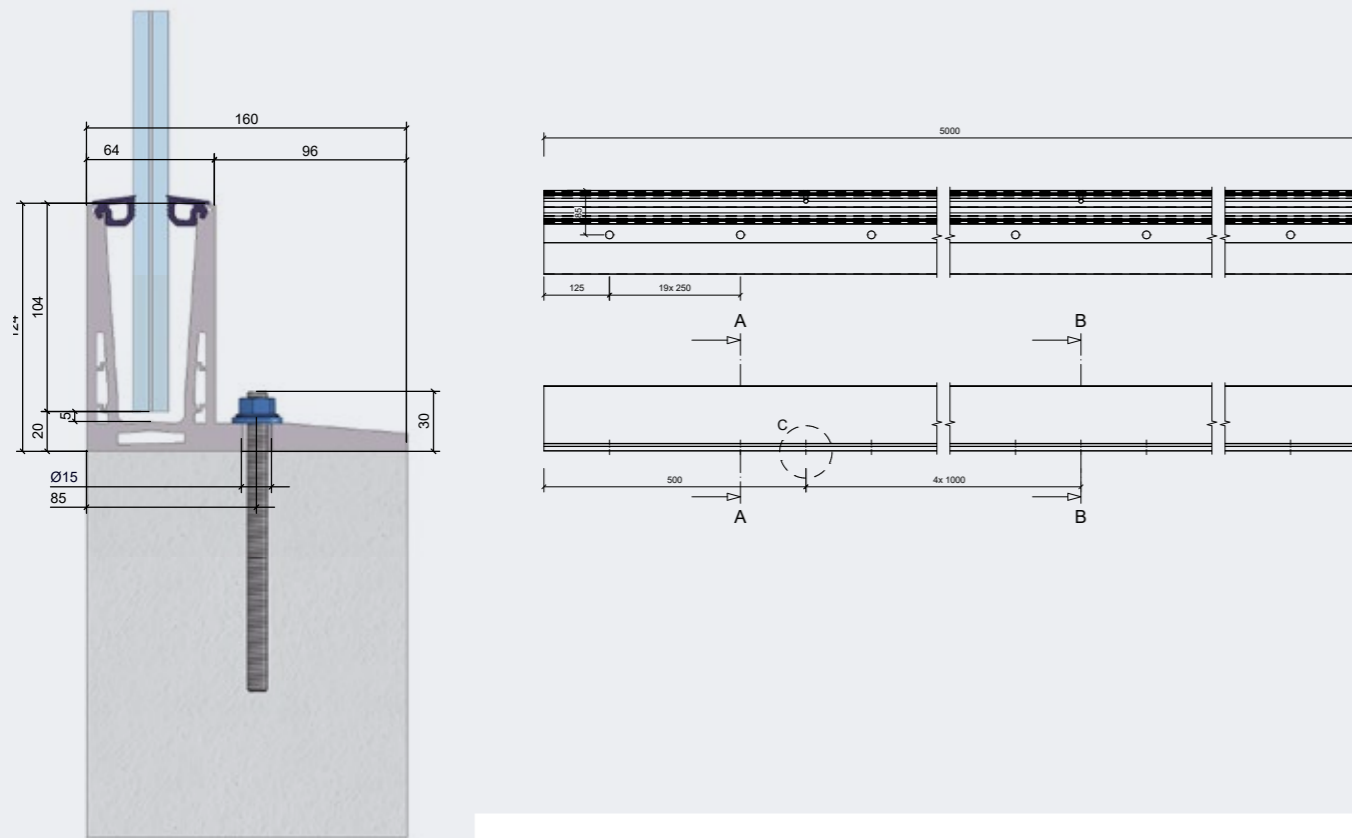
Das V-Line-System wurde speziell entwickelt um eine maximale Windlast bei kleinstmöglichen Abmessungen zu bewältigen. Das Profil kann einer Streckenlast von 2kN/m widerstehen. Es kann an der Betonbodenkante montiert werden, sodass die Grundfläche des Balkons oder Terrasse vollständig genutzt werden kann. Die Grundplatte und die Verankerung eignen sich sehr gut zum Verdecken im Estrich oder anderen Bodenbelag. Aufgrund der breiten Grundplatte eignet sich das System auch sehr gut für den Einsatz auf einem Holzuntergrund. Das Profil kann in (eloxiertem) Aluminium oder einer RAL-Farbe Ihrer Wahl geliefert werden.

SPEZIFIKATIONEN UND ANWENDUNGEN

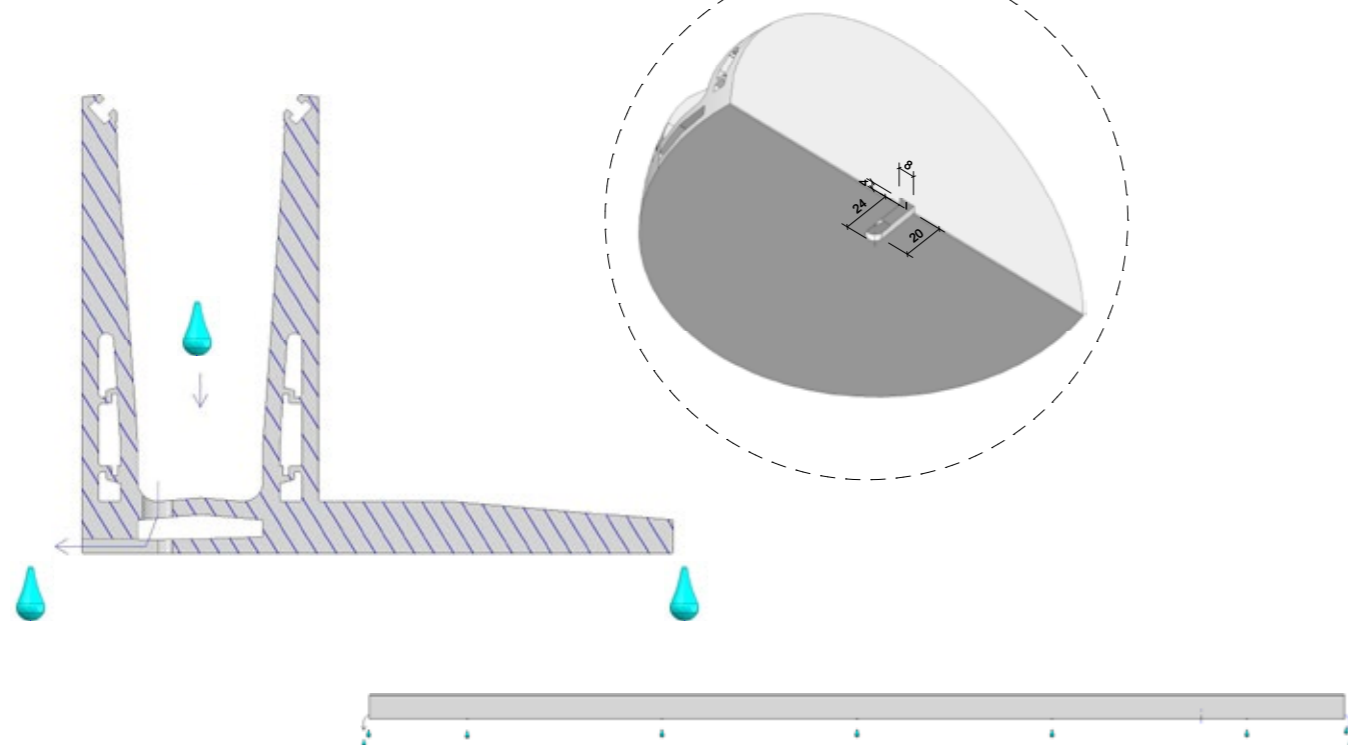
	Windlast	bis zu 1,68 kN/m ² bei Balustradenhöhe von 1,20 m ab Profiloberseite
	Glasdicke	6/6, 8/8, 10/10 und 12/12
	Abstand Verankerung	250 mm
	Abmessung Profil (h x b)	124 x 160 mm (U = 64 mm Breite)
	Erhältlich in RAL-Farbe Ihrer Wahl	
	Vorgefertigt nach Maß verfügbar	



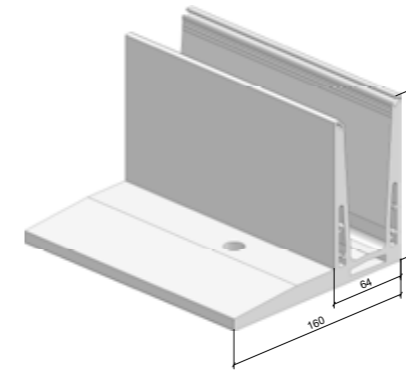
Technische Details



Entwässerung



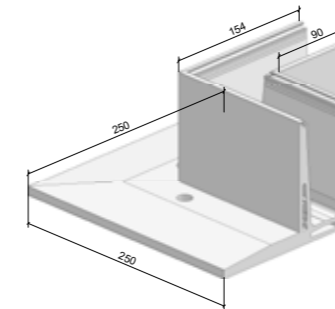
Glasprofil V-Line Top



Material: Aluminium
 Höhe x Breite: 124 x 160 mm (U = 64 mm breit)
 Länge: 5000 mm
 VE = 1

Behandlung	Artikelnummer
Unbehandelt	SP.300.9520.0050.10
Natur eloxiert	SP.300.9520.0050.11

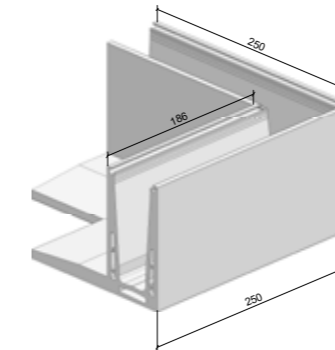
Eckstück (Außenecke)



Material: Aluminium
 Länge: 250 x 250 mm
 VE = 1

Behandlung	Artikelnummer
Unbehandelt	SP.300.9520.2001.10
Natur eloxiert	SP.300.9520.2001.11

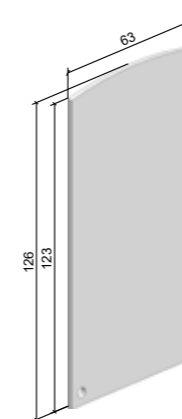
Eckstück (Innenecke)



Material: Aluminium
 Länge: 250 x 250 mm
 VE = 1

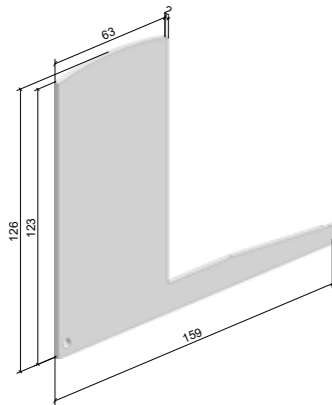
Behandlung	Artikelnummer
Unbehandelt	SP.300.9520.2002.10
Natur eloxiert	SP.300.9520.2002.11

Endkappe Glasprofil



Material: Aluminium
 - Sowohl für die linke als auch für die rechte Seite geeignet
 - Zum Montieren mit Montagekitt
 VE = 1

Behandlung	Artikelnummer
Unbehandelt	SP.400.0450.9520.10
Natur eloxiert	SP.400.0450.9520.11



Endkappe Glasprofil inkl. Flansch

Material: Aluminium

- Sowohl für die linke als auch für die rechte Seite geeignet
 - Zum Montieren mit Montagekitt
- VE = 1

Behandlung	Artikelnummer
Unbehandelt	SP.400.0451.9520.10
Natur eloxiert	SP.400.0451.9520.11

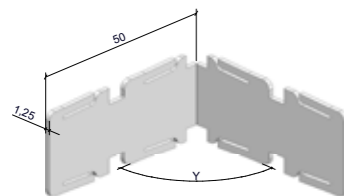


Verbinder recht

Material: Edelstahl 316

- Zur geraden Verbindung von Glass Profilen
- VE = 1

Artikelnummer
SP.400.2200.2250.31

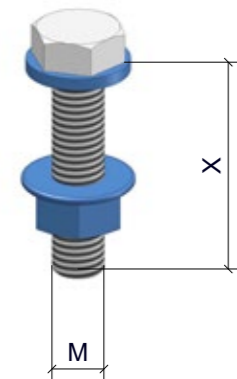


Verbinder 90° gesetzt

Material: Edelstahl 316

- Zur Verbindung von Glass Profilen in Gehrungsecken
- VE = 1

Artikelnummer
SP.600.2240.2600.31



Ankerset auf Stahl

Material: Stahl verzinkt oder Edelstahl A4

- Ankerset zur Montage des Profils an einer Stahlkonstruktion
- VE = 20

M10: Schraube, 2x Unterlegscheibe, Flanschmutter.
M12: Schraube, Unterlegscheibe, Flanschmutter

Material	Artikelnummer	Artikelnummer
	M10x50	M12x50
Stahl verzinkt	SP.200.5000.1005.81	SP.200.5000.1205.81
Edelstahl A4	SP.200.5000.1005.31	SP.200.5000.1205.31

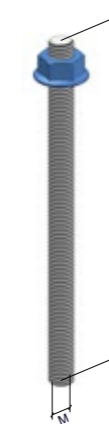


Ankerset auf Beton (mechanisch)

Material: Stahl verzinkt oder Edelstahl A4

- Ankerset zur mechanischen Verankerung im Beton
- VE = 25 oder 50

Material	Artikelnummer	Artikelnummer
	M10x90 (VE = 50)	M12x145 (VE = 25)
Stahl verzinkt	SP.200.4000.1009.81	SP.200.4000.1214.81
Edelstahl A4	SP.200.4000.1009.31	SP.200.4000.1214.31

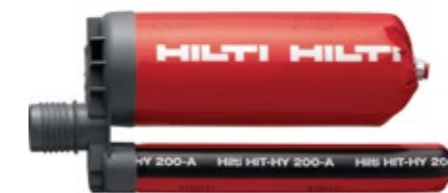


Ankerset auf Beton (chemisch)

Material: Stahl verzinkt oder Edelstahl A4

- Ankerset zur chemischen Verankerung im Beton
- VE = 20

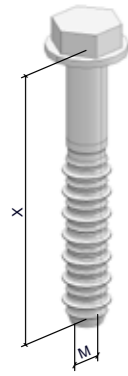
Material	Artikelnummer	Artikelnummer
	M10x100	M12x160
Stahl verzinkt	SP.200.1000.1010.81	SP.200.1000.1216.81
Edelstahl A4	SP.200.1000.1010.31	SP.200.1000.1216.31



Chemische Anker Mörtel

- Chemischer Anker Mörtel, geeignet für trockenen und nassen Beton, rissig oder nicht
 - Für ± 30 Ankers, inklusive 2 Mischdüsen
- VE = 1

	Artikelnummer
Hilti HIT-HY 200	SP.200.0200.0500.00

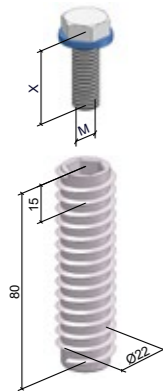


Ankerset auf Beton (Schraubanker)

Material: Stahl verzinkt oder Edelstahl A4

- Ankerset zur Schraubenverankerung im Beton
VE = 25 oder 50

Material	Artikelnummer	Artikelnummer
	M10x100 (VE = 50)	M10x105 (VE = 25)
Stahl verzinkt	SP.200.3000.1010.81	
Edelstahl A4		SP.200.3000.1010.31



Ankerset auf Holz

Material: Stahl verzinkt oder Edelstahl A4

- Ankerset zur Montage auf einer Holzuntergrund
VE = 20

Material	Artikelnummer
	Rampa Ø22x80 + Schraube M12x40
Stahl verzinkt	SP.200.2000.1204.81
Edelstahl A4	SP.200.2000.1204.31

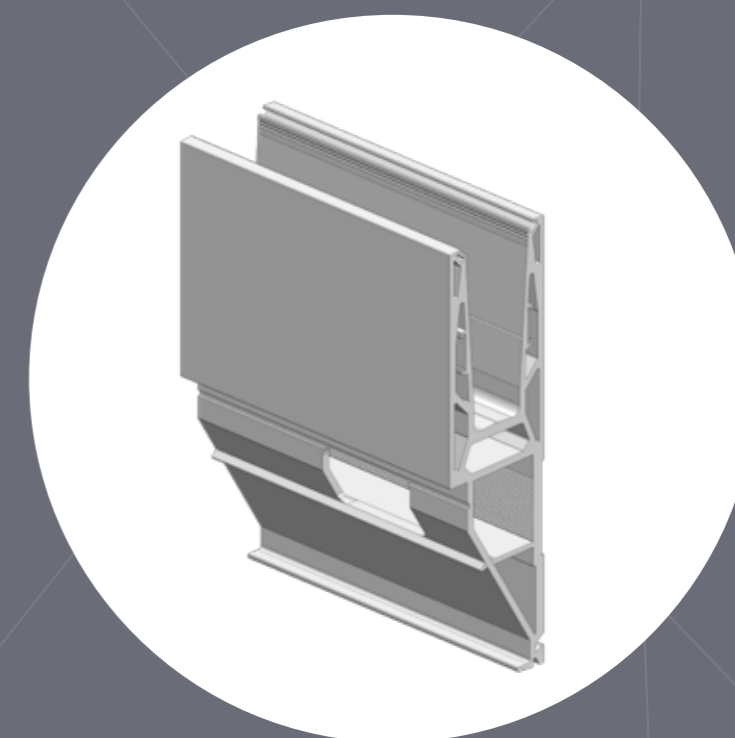
Eine schöne Glasbalustrade erzeugt einen hellen und räumlichen Effekt und ist ein überraschendes und stilvolles Element.

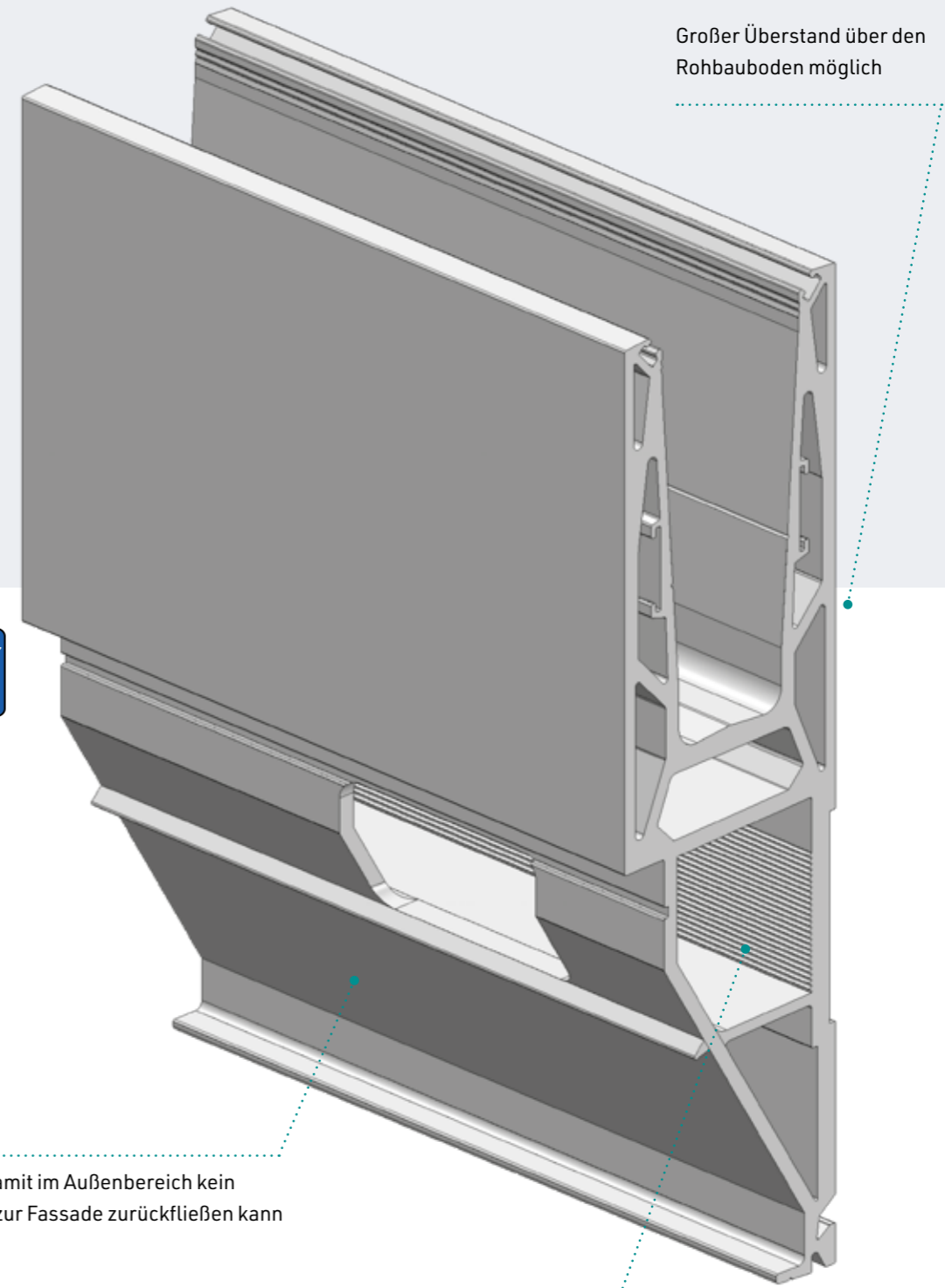
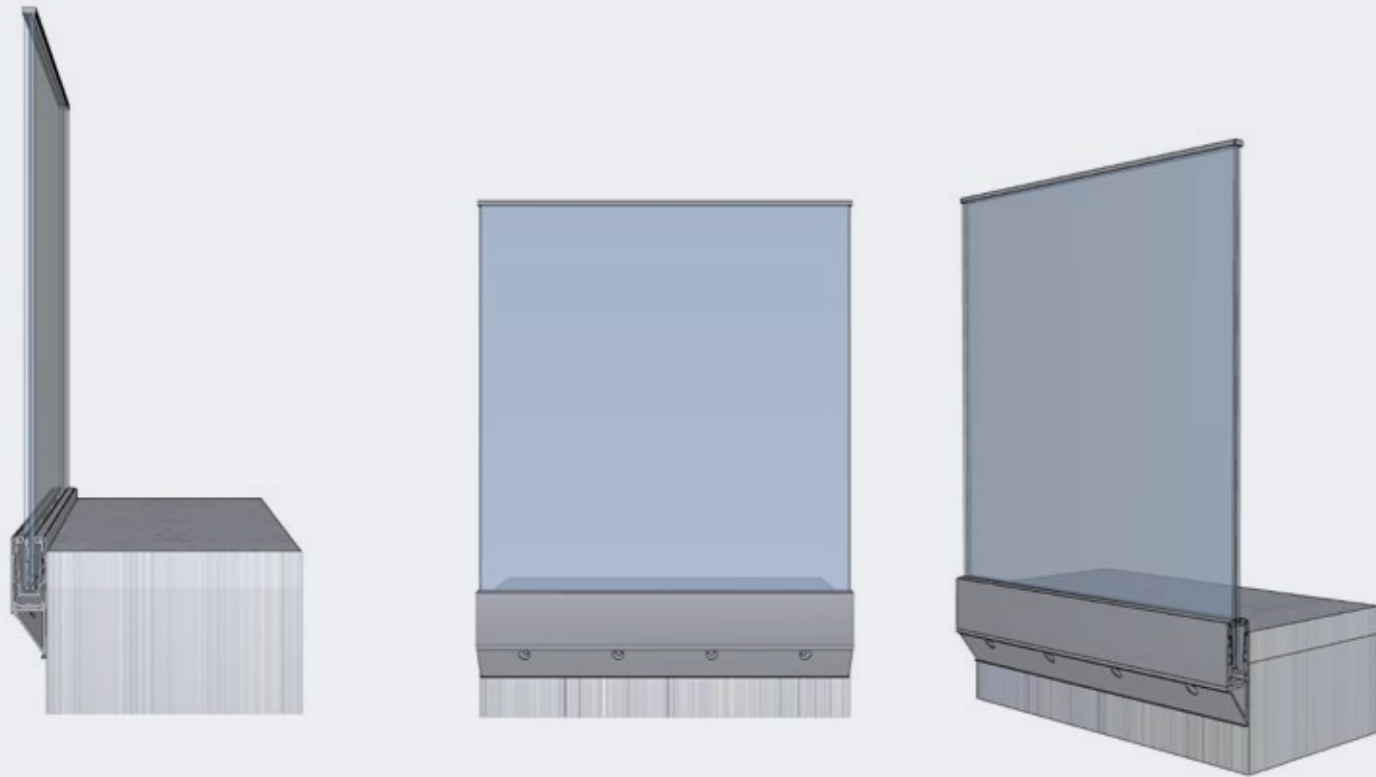
De Vrijburght - Drachten



Y-LINE SYSTEM

Spezifikationen und Anwendungen	44
Technische Details	46
Entwässerung	46
System Zubehör	47





Großer Überstand über den Rohbauboden möglich

Tropfnase, damit im Außenbereich kein Leckwasser zur Fassade zurückfließen kann

In Kombination mit einem Montageblock ist eine raffinierte Höhenverstellung möglich



ANGABEN PRODUCT

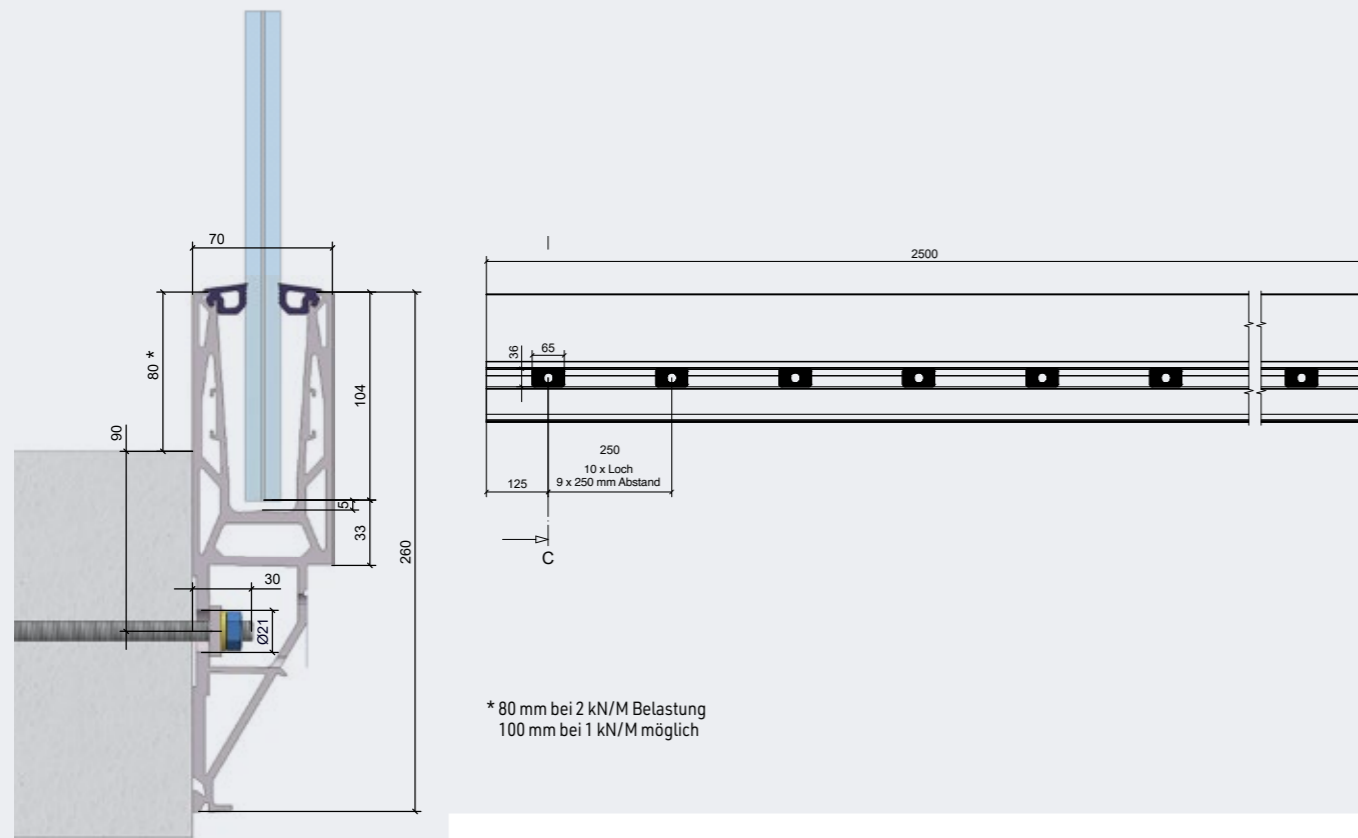
Mit der Y-Line bietet SPARQ maximale Detailflexibilität, dort wo eine Seitenmontage gewünscht ist. Die Grundplatte bietet die Möglichkeit, die Höhe des Profils über dem Konstruktionsboden variabel zu bestimmen. Ideal in Situationen in denen sich über der Konstruktion ein Detail mit einem Estrich, einer Dämmschicht oder anderes befindet. Selbstverständlich ist die Y-Line für die Montage auf allen Untergründen geeignet. Zum Abschluss der Montagelöcher ist eine Abdeckhaube erhältlich. Das Profil und die Abdeckhaube können geliefert werden in (eloxiertem) Aluminium oder einer RAL-Farbe Ihrer Wahl.

SPEZIFIKATIONEN UND ANWENDUNGEN

	Windlast	bis zu 1,72 kN/m ² bei Balustradenhöhe von 1,20 m ab Profilerseite
	Glasdicke	6/6, 8/8, 10/10 und 12/12
	Abstand Verankerung	250 mm
	Abmessung Profil (h x b)	70 x 260 mm
	Erhältlich in RAL-Farbe Ihrer Wahl	
	Vorgefertigt nach Maß verfügbar	

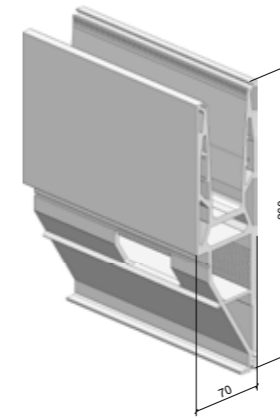
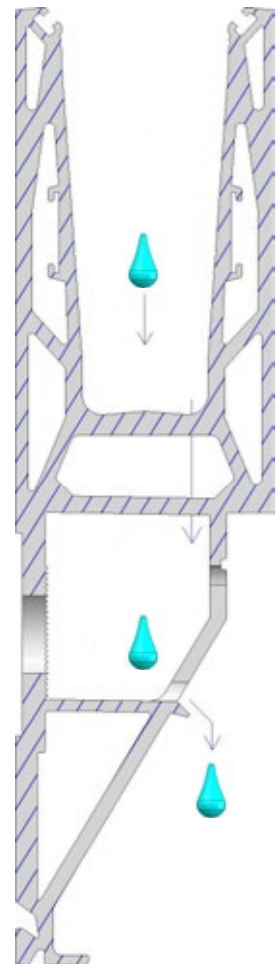


Technische Details



* 80 mm bei 2 kN/M Belastung
100 mm bei 1 kN/M möglich

Entwässerung



Glasprofil Y-Line Seite

Material: Aluminium
Höhe x Breite: 260 x 70 mm
Länge: 5000 mm
VE = 1

Behandlung	Artikelnummer
Unbehandelt	SP.300.3521.0025.10
Natur eloxiert	SP.300.3521.0025.11

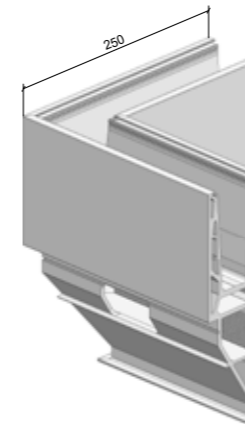


Abdeckhaube

Material: Aluminium
Höhe x Breite: 265 x 75 mm
Länge: 5000 mm
VE = 1

Klickt einfach um das Glasprofil herum. Beachten Sie die Verwendung von dazugehörigem Gummi!

Behandlung	Artikelnummer
Unbehandelt	SP.300.3521.2050.10
Natur eloxiert	SP.300.3521.2050.11



Endstück (Außenecke)

Material: Aluminium
Länge: 250 x 250 mm
VE = 1

Alternativ kann auch das Eckstück U-Line Top (SP.300.6520.2001.xx) verwendet werden. Verbinden Sie es dann mit dem Verbinder recht (SP.400.2200.2250.31) mit dem Y-Line Profil.

Behandlung	Artikelnummer
Unbehandelt	SP.300.3521.2001.10
Natur eloxiert	SP.300.3521.2001.11

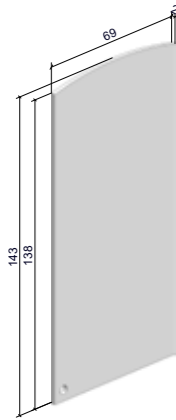


Endstück (Innenecke)

Material: Aluminium
Länge: 250 x 250 mm
VE = 1

Alternativ kann auch das Eckstück U-Line Top (SP.300.6520.2001.xx) verwendet werden. Verbinden Sie es dann mit dem Verbinder recht (SP.400.2200.2250.31) mit dem Y-Line Profil.

Behandlung	Artikelnummer
Unbehandelt	SP.300.3521.2002.10
Natur eloxiert	SP.300.3521.2002.11

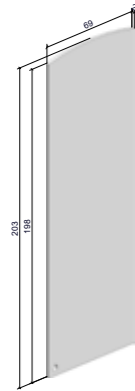


Endkappe Glasprofil

Material: Aluminium

- Sowohl für die linke als auch für die rechte Seite geeignet (bei Verwendung ohne Abdeckhaube)
 - Zum Montieren mit Montagekitt
- VE = 1

Behandlung	Artikelnummer
Unbehandelt	SP.400.0450.6520.10
Natur eloxiert	SP.400.0450.6520.11

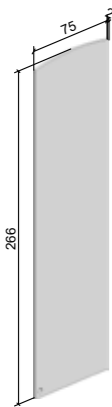


Endkappe Glasprofil Treppe

Material: Aluminium

- Sowohl für die linke als auch für die rechte Seite geeignet (bei Verwendung ohne Abdeckhaube)
 - Nach Maß einkürzbar nach Neigungswinkel der Treppe
 - Zum Montieren mit Montagekitt
- VE = 1

Behandlung	Artikelnummer
Unbehandelt	SP.400.0451.6520.10
Natur eloxiert	SP.400.0451.6520.11

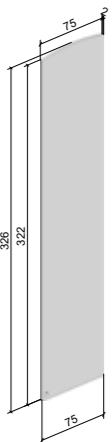


Endkappe Glasprofil mit Abdeckhaube

Material: Aluminium

- Sowohl für die linke als auch für die rechte Seite geeignet (bei Verwendung mit Abdeckhaube)
 - Zum Montieren mit Montagekitt
- VE = 1

Behandlung	Artikelnummer
Unbehandelt	SP.400.0450.3521.10
Natur eloxiert	SP.400.0450.3521.11



Endkappe Glasprofil Treppe mit Abdeckhaube

Material: Aluminium

- Sowohl für die linke als auch für die rechte Seite geeignet (bei Verwendung mit Abdeckhaube)
 - Nach Maß einkürzbar nach Neigungswinkel der Treppe
 - Zum Montieren mit Montagekitt
- VE = 1

Behandlung	Artikelnummer
Unbehandelt	SP.400.0451.3521.10
Natur eloxiert	SP.400.0451.3521.11

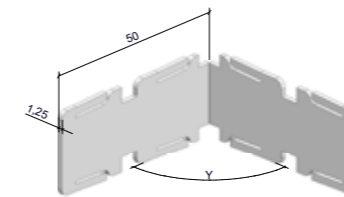


Verbinder recht

Material: Edelstahl 316

- Zur geraden Verbindung von Glass Profilen
- VE = 1

Artikelnummer
SP.400.2200.2250.31

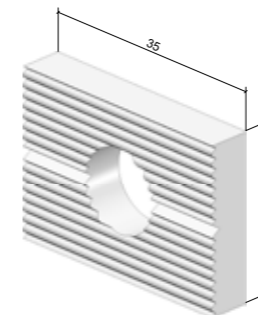


Verbinder 90° gesetzt

Material: Edelstahl 316

- Zur Verbindung von Glass Profilen in Gehrungsecken
- VE = 1

Artikelnummer
SP.600.2240.2600.31

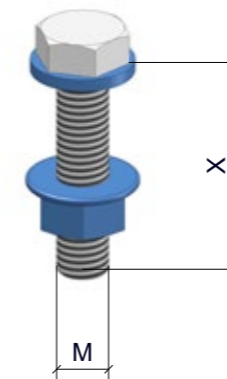
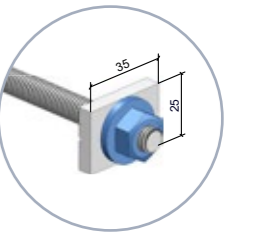


Montageblock

Material: Aluminium

- Zur präzisen Höheneinstellung des Glasprofils
 - Wird an jedem Anker verwendet
- VE = 20

	Artikelnummer
M10	SP.200.3525.1050.11
M12	SP.200.3525.1250.11



Ankerset auf Stahl

Material: Stahl verzinkt oder Edelstahl A4

- Ankerset zur Montage des Profils an einer Stahlkonstruktion (bis 20mm Stahlstarke)
- VE = 20

M10: Schraube, 2x Unterlegscheibe, Flanschmutter

Material	Artikelnummer
	M10x50
Stahl verzinkt	SP.200.5000.1005.81
Edelstahl A4	SP.200.5000.1005.31

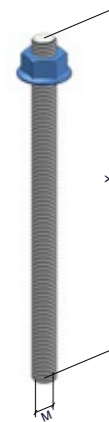


Anker set auf Beton (mechanisch)

Material: Stahl verzinkt oder Edelstahl A4

- Anker set zur chemischen Verankerung im Beton
VE = 40

Material	Artikelnummer
	M10x110
Stahl verzinkt	SP.200.4000.1011.81
Edelstahl A4	SP.100.4000.1011.31



Anker set auf Beton (chemisch)

Material: Stahl verzinkt oder Edelstahl A4

- Anker set zur chemischen Verankerung im Beton
VE = 20

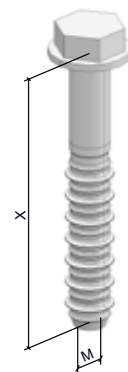
Material	Artikelnummer	Artikelnummer
	M10x120	M10x180
Stahl verzinkt	SP.200.1000.1012.81	
Edelstahl A4	SP.200.1000.1012.31	SP.200.1000.1018.31



Chemische Ankermörtel

- Chemischer Ankermörtel, geeignet für trockenen und nassen Beton, rissig oder nicht
- Für ± 30 Anker, inklusive 2 Mischdüsen
VE = 1

	Artikelnummer
Hilti HIT-HY 200	SP.200.0200.0500.00

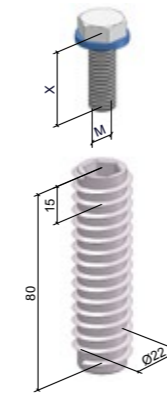


Anker set auf Beton (Schraubanker)

Material: Stahl verzinkt oder Edelstahl A4

- Anker set zur Schraubenverankerung im Beton
VE = 25 oder 50

Material	Artikelnummer	Artikelnummer
	M10x100 (VE = 50)	M10x105 (VE = 25)
Stahl verzinkt	SP.200.3000.1010.81	
Edelstahl A4		SP.200.3000.1010.31

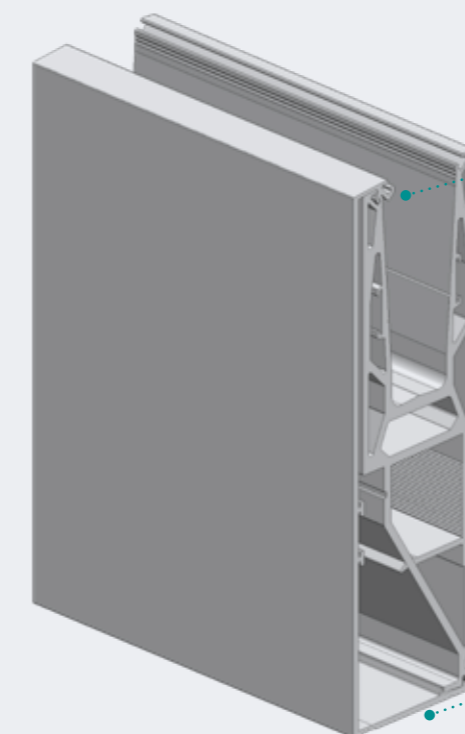


Anker set auf Holz

Material: Stahl verzinkt oder Edelstahl A4

- Anker set zur Montage auf einer Holzuntergrund
VE = 20

Material	Artikelnummer
	Rampa Ø22x80 + Schraube M12x40
Stahl verzinkt	SP.200.2000.1204.81
Edelstahl A4	SP.200.2000.1204.31



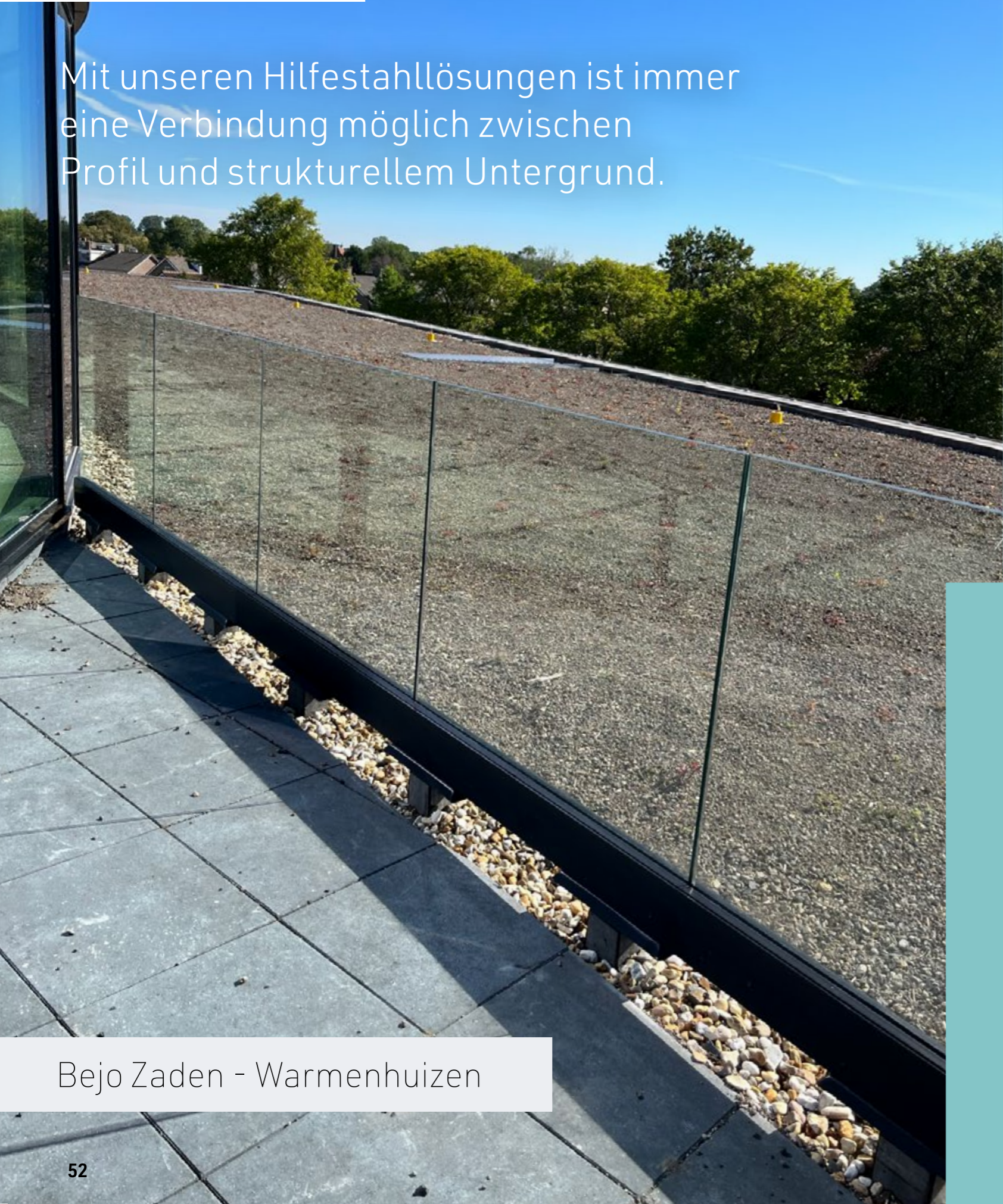
Hängen Sie die Abdeckhaube einfach in die Öffnung im Klemmpprofil ein

Vollhohe Abdeckhaube für ein nahtloses Erscheinungsbild

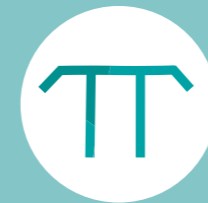
Von innen nach außen geneigt, damit kein Leckwasser entlang der Fassade abläuft
Außen abgewinkelt für einfache Bearbeitung auf der Schneidbahn

Tropfnase an der Abdeckhaube, damit kein Wasser zurück zur Fassade fließt

Mit unseren Hilfestahllösungen ist immer eine Verbindung möglich zwischen Profil und strukturellem Untergrund.

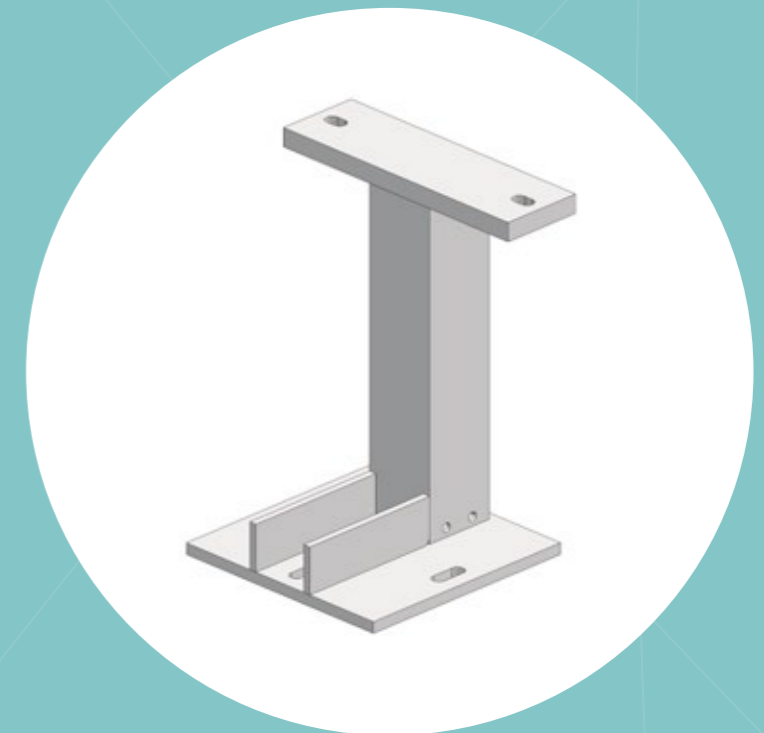


Bejo Zaden - Warmenhuizen



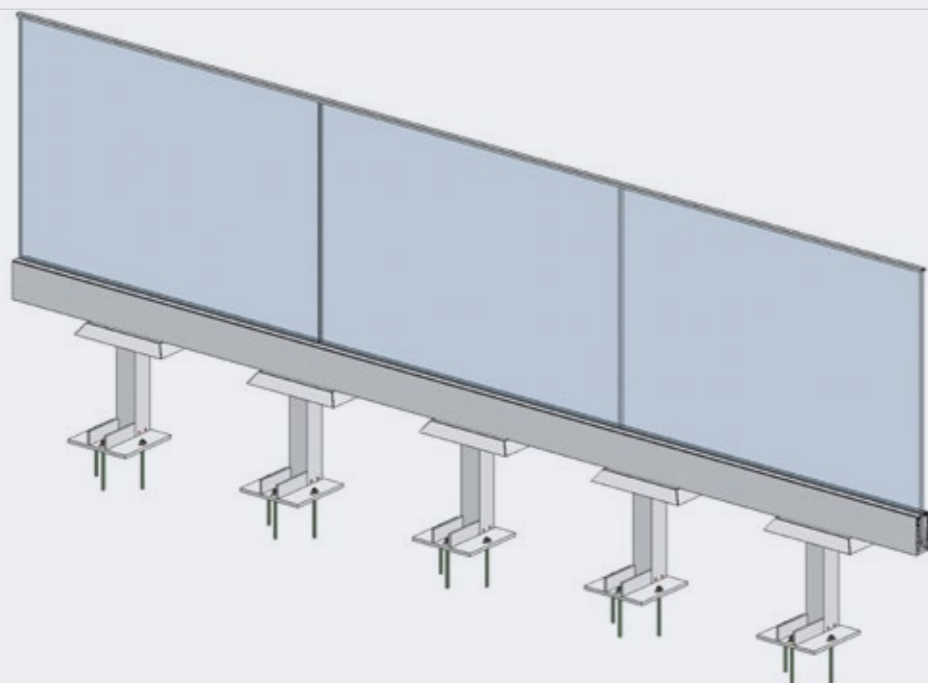
HILFESTAHL

Angaben Product	54
Lösungen	54



ANGABEN PRODUCT

Regelmäßig können die Aluminium Profile für die Glasbalustrade nicht direkt auf den strukturellen Untergrund montiert werden. Zum Beispiel weil zwischen der Balustrade und dem Untergrund sich noch eine Dämmung oder Dacheindeckung befindet. Oder weil die Balustrade an eine bestimmte Stelle versetzt werden muss oder in eine bestimmte Position, wo es einfach keinen (geeignetes) bauliche Untergrund vorhanden ist. In dieser Situation sind unsere Hilfstahlkonstruktionen die Lösung.



Konsole Top-Montage

Ideal für die Balustrademontage auf Dachterrassen und geeignet zum Einkleben in die Dacheindeckung. Ausgestattet mit Langlöchern für die Montage der Konsole selbst und des Balustradenprofil.

Material: Stahl, feuerverzinkt

- Je nach Belastung, Montage im Abstand von 500 oder 750 mm
VE = 1

Standardmäßig in 2 verschiedenen Höhen erhältlich.
Für kundenspezifische Lösungen kontaktieren Sie uns bitte!

	Artikelnummer
h = 200 mm	SP.100.6000.2000.81
h = 300 mm	SP.100.6000.3000.81

Konsole Top-Montage Rand

Spezielles Design der Konsole Top-Montage, so dass die Montage der Balustrade entlang der Kante der Bodenkante montiert werden kann. Ideal für die Montage der Balustrade auf Dachterrassen und geeignet zum Einkleben in die Dacheindeckung. Ausgestattet mit Langlöchern für die Montage der Konsole selbst und des Balustradenprofil.

Material: Stahl, feuerverzinkt

- Je nach Belastung, Montage im Abstand von 500 oder 750 mm
VE = 1

Standardmäßig in 2 verschiedenen Höhen erhältlich.
Für kundenspezifische Lösungen kontaktieren Sie uns bitte

	Artikelnummer
h = 200 mm	SP.100.6001.2000.81
h = 300 mm	SP.100.6001.3000.81

Konsole Seiten-Montage

Ideal für die Montage in Dachrand oder im Falle einer Dachterrasse und geeignet zum Einkleben in die Dacheindeckung. Ausgestattet mit Langlöchern für die Montage der Konsole selbst und des Balustradenprofil..

Material: Stahl, feuerverzinkt

- Je nach Belastung, Montage im Abstand von 500 oder 750 mm
VE = 1

Standardmäßig in 2 verschiedenen Höhen erhältlich.
Für kundenspezifische Lösungen kontaktieren Sie uns bitte!

	Artikelnummer
h = 200 mm	SP.100.6003.2000.81
h = 300 mm	SP.100.6003.3000.81

Regenhaube SPARQ Konsole

Material: Aluminium

- Für die Verwendung mit Konsole Top- oder Seiten-montage
VE = 1

Behandlung	Artikelnummer
Unbehandelt	SP.100.3612.0000.10
Natur eloxiert	SP.100.3612.0000.11



Erhältlich in
RAL-Farbe
Ihrer Wahl

Unterbrechung Wärmebrücke

Druckfeste Wärmebrücke zwischen Konsole und Untergrund (Stahl/Beton). Zur Verwendung sowohl mit Top- als auch Seiten-Montage Konsolen. Ausgestattet mit (Langloch-)Löchern.

Länge x Breite: 250 x 250 mm

- Thermobreak Stuktra
VE = 1

	Artikelnummer
Top-Montage	SP.100.6990.2525.00
Seiten-Montage	SP.100.6991.2525.00

Eckkonsole aus Stahl

Für die Verwendung mit Top- und Seiten Profilen. Profile, die auf, an oder in der Eckschiene montiert werden. Ausgestattet mit Langlöchern für die Montage der Konsole selbst und des Balustradenprofil.

Material: Stahl, feuerverzinkt
Länge: 300 mm

- Kann je nach Belastung im Abstand von 500 oder 750 mm montiert werden
VE = 1

	Artikelnummer
80 x 80	SP.100.8080.0300.81
100 x 100	SP.100.1010.0300.81

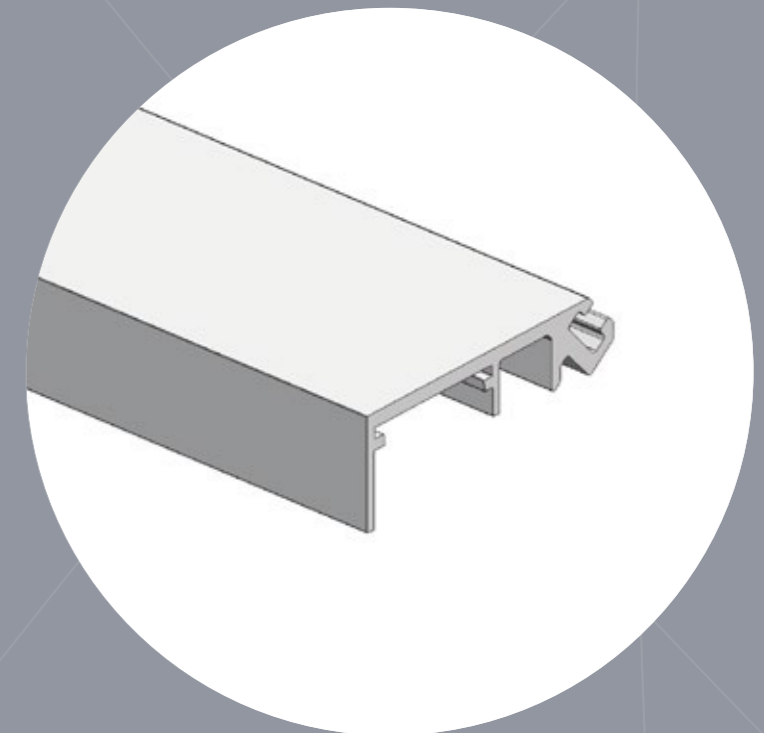
Für drinnen und draußen
viele Designs und
Anwendungen möglich.

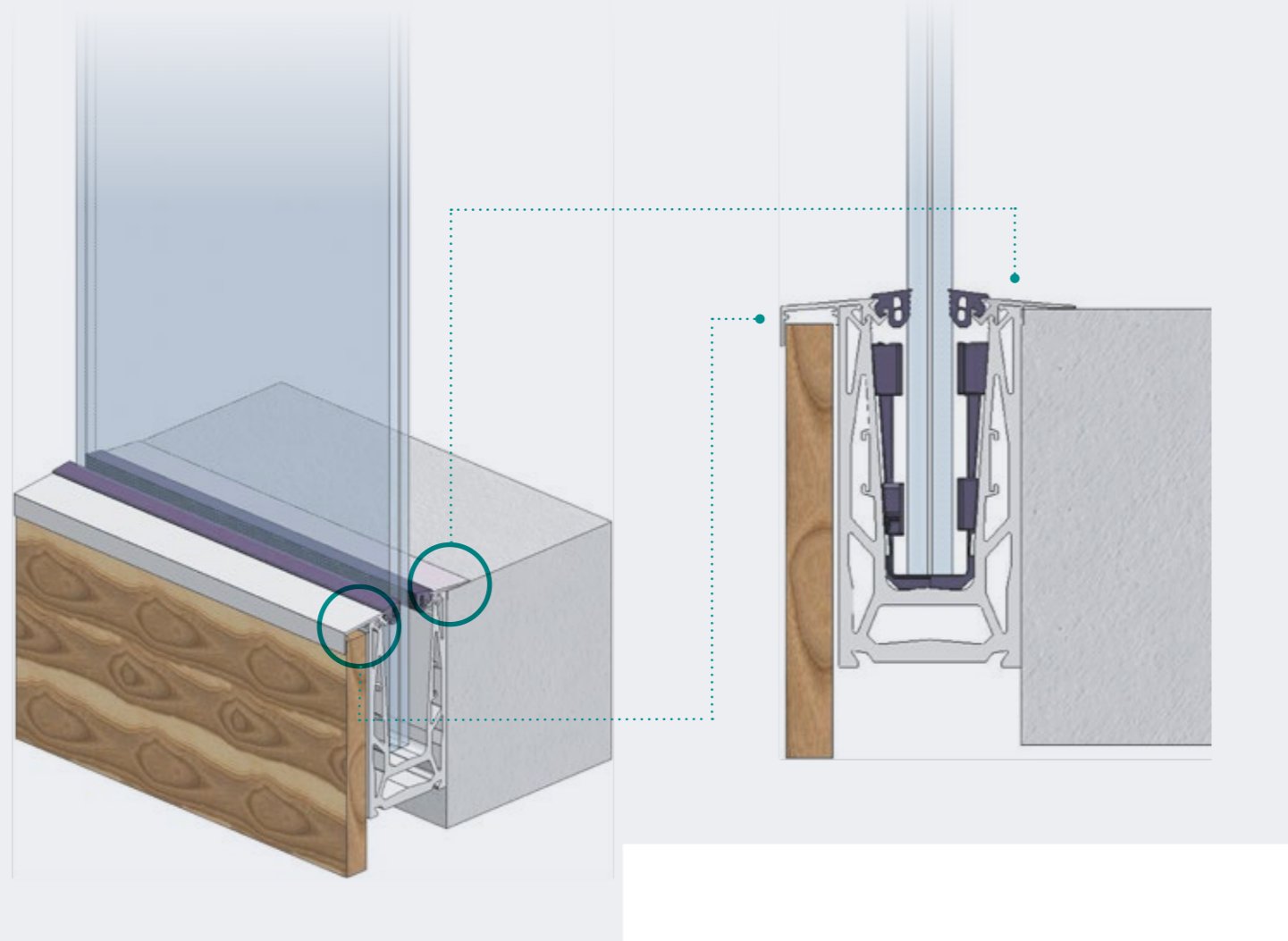
The Cath - Utrecht



TOP COVERS

Spezifikationen und Anwendungen	58
Profile	59





ANGABEN PRODUCT

Für ein hohes Finishing-Niveau und nahtlose Integration unserer Glasbalustraden in Ihr Projekt wurde ein ganzes Gamma von Abschlussprofilen entwickelt. Abschlussprofile zur Herstellung horizontaler Anschlüsse an den angrenzenden Boden und vertikaler Anschlüsse an verschiedene Beläge des Profils, der Bodenkante oder der Fassade. Die beiden kleinsten Abschlussprofile eignen sich auch besonders zum Realisieren eines wasserdichten Anschlusses an EPDM oder andere Formen von Wasserdichtigkeit. Einzigartig ist die sehr flache Verbindung der Abschlussprofile mit den verschiedenen Glasklemmprofilen. Dadurch liegt der Glasgummi immer auf der gleichen Höhe wie der Gummiband auf der anderen Glasseite, auch wenn auf dieser Seite keine Abdeckhaube oder kein Abschlussprofil verwendet wird. Die verschiedenen Abschlussprofile sind selbstverständlich erhältlich in (eloxiertem) Aluminium oder einem RAL-Farbtönen Ihrer Wahl.

SPEZIFIKATIONEN UND ANWENDUNGEN

Zu Kombinieren mit:

- U-Line Top und Seiten
- Y-Line
- V-Line



Erhältlich in RAL-Farbe Ihrer Wahl



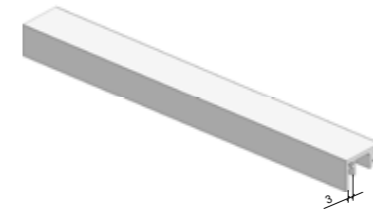
Vorgefertigt nach Maß verfügbar

Top cover 3 mm

Material: Aluminium
Länge: 5000 mm

- Für den vertikalen Anschluss an Blechmaterial bis 3 mm wie Stahl oder Aluminium.
VE = 1

Klickt einfach auf Glasprofil. Beachten Sie die Verwendung von dazugehörigem Gummi



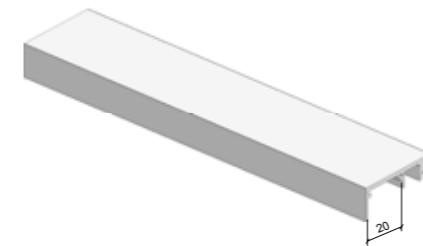
Behandlung	Artikelnummer
Unbehandelt	SP.300.8003.0050.10
Natur eloxiert	SP.300.8003.0050.11

Top cover 20 mm

Material: Aluminium
Länge: 5000 mm

- Für den vertikalen Anschluss an Plattenmaterial bis 20 mm wie Gips, MDF oder Trespa.
VE = 1

Klickt einfach auf Glasprofil. Beachten Sie die Verwendung von dazugehörigem Gummi



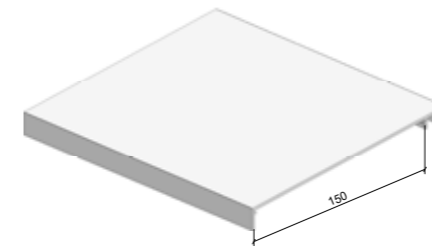
Behandlung	Artikelnummer
Unbehandelt	SP.300.8020.0050.10
Natur eloxiert	SP.300.8020.0050.11

Top cover 150 mm

Material: Aluminium
Länge: 5000 mm

- Für den vertikalen Anschluss an Konstruktionen bis 150 mm Dicke, wie z. B. Mauerwerk.
VE = 1

Klickt einfach auf Glasprofil. Beachten Sie die Verwendung von dazugehörigem Gummi



Behandlung	Artikelnummer
Unbehandelt	SP.300.8150.0050.10
Natur eloxiert	SP.300.8150.0050.11

Floorconnect

Material: Aluminium
Länge: 5000 mm

- Zum horizontalen Anschluss an die Bodenkante.
VE = 1

Klickt einfach auf Glasprofil. Beachten Sie die Verwendung von dazugehörigem Gummi



Behandlung	Artikelnummer
Unbehandelt	SP.300.8250.0050.10
Natur eloxiert	SP.300.8250.0050.11

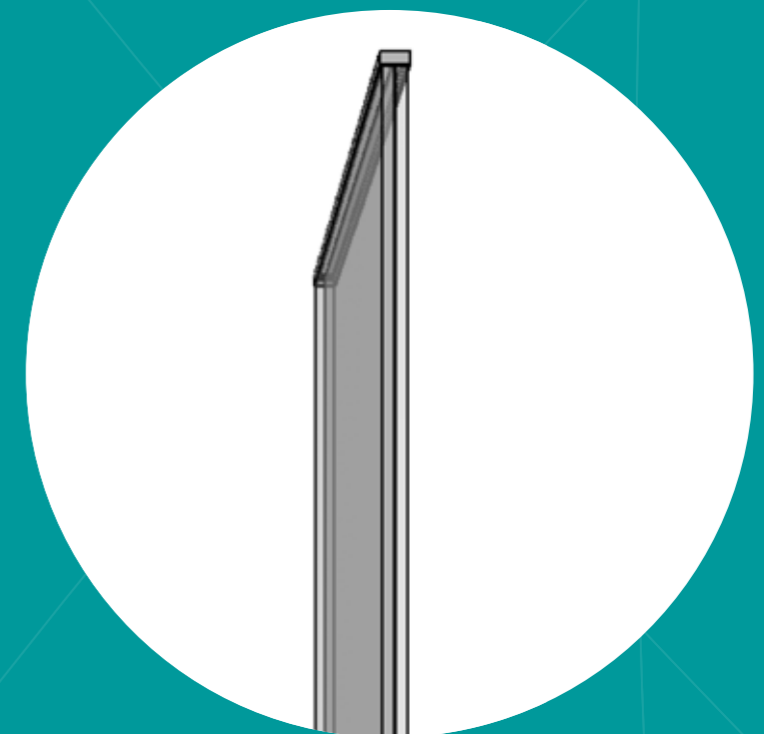
Eine geschwungene Ecke in Ihrer Balustrade oder ein Projekt voller architektonischer Kurven? Wir arbeiten gerne gemeinsam an einem Entwurf und dessen Realisierung.

Semper Virens - Oranjewoud



GLAS

Angaben Product	62
Gehärtetes Verbundglas	63
Verbundglas	63





ANGABEN PRODUCT

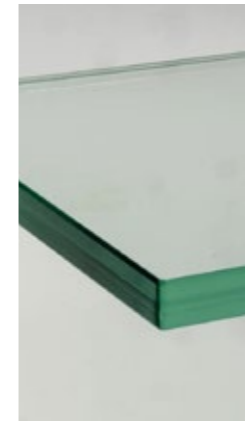
Mit dem Einbau von Glasscheiben in die SPARQ-Profile erwacht Ihre Balustrade erst richtig zum Leben. Letztlich sind es die Glasscheiben, die als Absturzsicherung dienen und bieten gleichzeitig maximale Transparenz. So kann Tageslicht eindringen, die Aussicht kann in vollen Zügen genossen werden und die Brüstung bildet kein störendes Element in der Gestaltung.

Die zu wählende Glaszusammensetzung hängt ab von den für Ihr Projekt geltenden (nationalen) Normen, dem spezifischen Windlast und den örtlichen klimatischen Bedingungen.

Ein weiterer entscheidender Faktor ist oder noch ein Handlauf über dem Glas angebracht wird. Wir beraten Sie gerne über die zu verwendende Glasdicke und können falls erforderlich, eine Glasberechnung basierend auf Ihrer spezifischen Projektdaten durchführen.

Glasscheiben werden immer projektspezifisch für Sie hergestellt. Dies ermöglicht Ihnen die Auswahl der schönsten Nahtverteilung, kombiniert mit Aspekten wie der Handhabbarkeit und eventuellen konstruktiven Anforderungen an die anzuwendenden Höhen und Breiten.

Gehärtetes Verbundglas

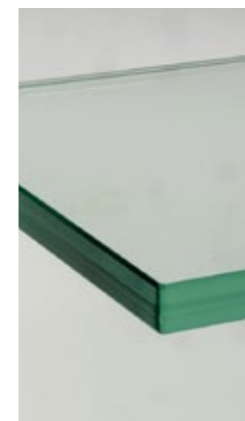


Material: Klarglas
Kantenbearbeitung: Kanten fp geschliffen, Ecken gestoßen
Abmessungen: Basierend auf Ihrer Zeichnung
Stückzahlen: Pro m² auf Base Ihrer Zeichnung

Die gebräuchlichste Glaszusammensetzung für Glasbalustraden.

Glaszusammensetzung	Glasdicke	Artikelnummer Gehärtetes Verbundglas PVB*	Artikelnummer Gehärtetes Verbundglas Sentry*	Artikelnummer Gehärtetes Verbundglas DG41* o.g.
● 6.6.2 - 6.6.4	12.76 - 13.52 mm	SP.500.0201.0606.02	SP.500.0201.0606.02	SP.500.0203.0606.02
● 8.8.2 - 8.8.4	16.76 - 17.52 mm	SP.500.0201.0808.04	SP.500.0202.0808.04	SP.500.0203.0808.04
● 10.10.2 - 10.10.4	20.76 - 21.52 mm	SP.500.0201.1010.04	SP.500.0202.1010.04	SP.500.0203.1010.04
● 12.12.2 - 12.12.4	24.76 - 25.52 mm	SP.500.0201.1212.04	SP.500.0201.1212.04	SP.500.0203.1212.04

Verbundglas



Material: Klarglas
Kantenbearbeitung: Kanten fp geschliffen, Ecken gestoßen
Abmessungen: Basierend auf Ihrer Zeichnung
Stückzahlen: Pro m² auf Base Ihrer Zeichnung

In bestimmten Ländern (u.a. Belgien) als Glaszusammensetzung für Glasbalustraden anwendbar.

Glaszusammensetzung	Glasdicke	Artikelnummer Verbundglas Sentry	Artikelnummer Verbundglas DG41 o.g.
● 6.6.2 - 6.6.4	12.76 - 13.52 mm	SP.500.0102.0606.02	SP.500.0103.0606.02
● 8.8.2 - 8.8.4	16.76 - 17.52 mm	SP.500.0102.0808.04	SP.500.0103.0808.04
● 10.10.2 - 10.10.4	20.76 - 21.52 mm	SP.500.0102.1010.04	SP.500.0103.1010.04
● 12.12.2 - 12.12.4	24.76 - 25.52 mm	SP.500.0102.1212.04	SP.500.0103.1212.04



Nano-Beschichtung

Bildet eine Schutzschicht auf dem Glas, die das Anhaften von Schmutz und Fett auf dem Glas verhindern. Der Apperleffekt sorgt für eine selbstreinigende Funktion. VE = pro m², ein- oder beidseitig aufgetragen

Artikelnummer
SP.500.9000.0000.00

* Vom konstruktiven Standpunkt ist die Verwendung von gehärtetem Glas mit einer PVB-Folie in den meisten Fällen ausreichend. Diese Folie ist jedoch relativ empfindlich gegenüber Feuchtigkeitsbelastungen. In bestimmten (Außen-) Situationen, zum Beispiel bei einer Anwendung ohne Handlauf über dem Glas oder Anwendungen in Küstennähe, wird die Verwendung einer alternativen Folie wie Sentry oder DG41 empfohlen. Diese sind widerstandsfähiger gegen dauerhafte Feuchtigkeitsbelastung.



Die Lösungen von SPARQ Balustraden gehen über die Montage eine funktionale, sichere Absturzsicherung.

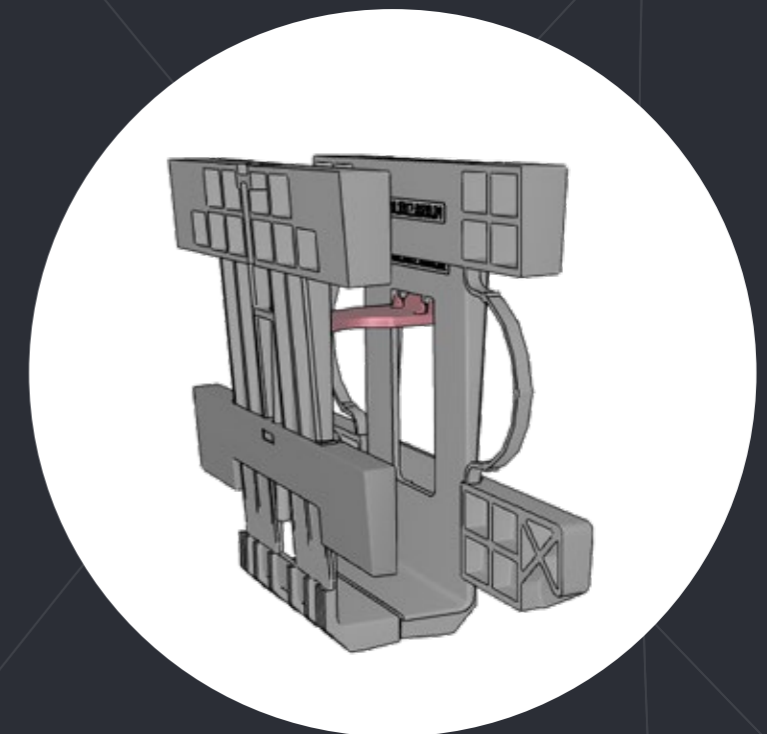


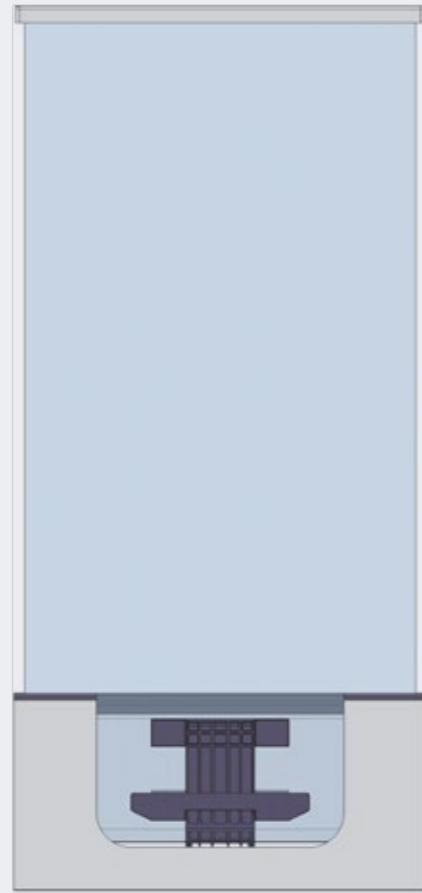
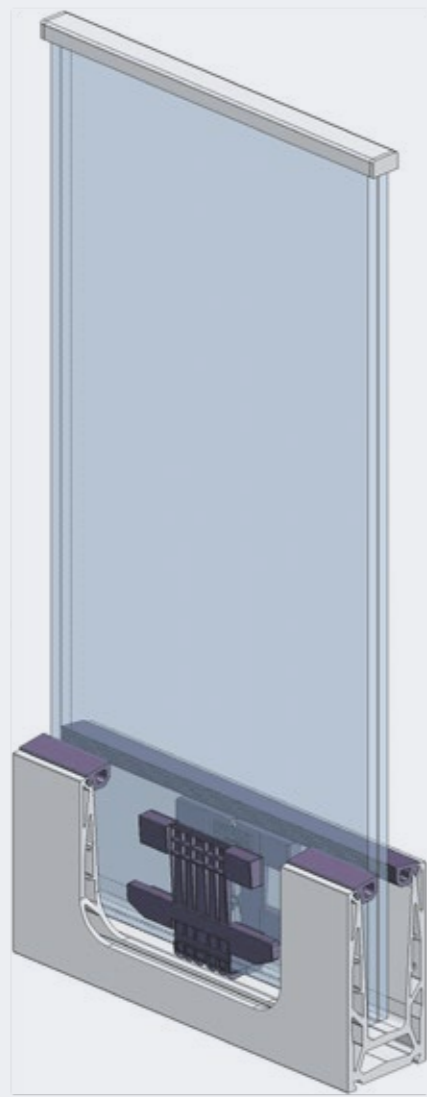
Warehouse - Groningen



GLASTRÄGER UND GUMMI

Spezifikationen und Anwendungen	66
Glasträger	68
Gummi	68





ANGABEN PRODUCT

Das SPARQ-Glasträgersystem wurde speziell dafür entwickelt Glas stabiler einzuklemmen und Fehlerkosten bei der Montage zu verringern. Das einzigartige Design mit Einklemmung mittels eines Keils unten und eines Keils oben am Profil garantiert optimale Stabilität und kürzeste Hebel. Dadurch bietet das System zusätzliche Stabilität. Durch die zentrierten Keile wird verhindert, dass das Glas beim Einbau zerbrochen ist. Mit 4 einander gegenüberliegenden Spannungspunkten ist eine spannungsfreie Montage des Glases gewährleistet. Der Träger des Systems ist mit einer Verstellmöglichkeit ausgestattet unterer Keil. Dadurch kann das Glas leicht werden angepasst und ausgerichtet. Der Träger verfügt über eine Spreizklappe, so dass der Träger eine maximal offene Position hat zur einfachen Montage des Glases.

Die Öffnung zwischen Profil und Glas ist mit einem Gummi versehen. Diese gibt es selbstverständlich für alle Glasdicke. Einzigartig ist, dass sie symmetrisch und somit auf beiden Seiten des Profils gleich sind. Die Wahl eines Gummis hängt vom Detail ab.

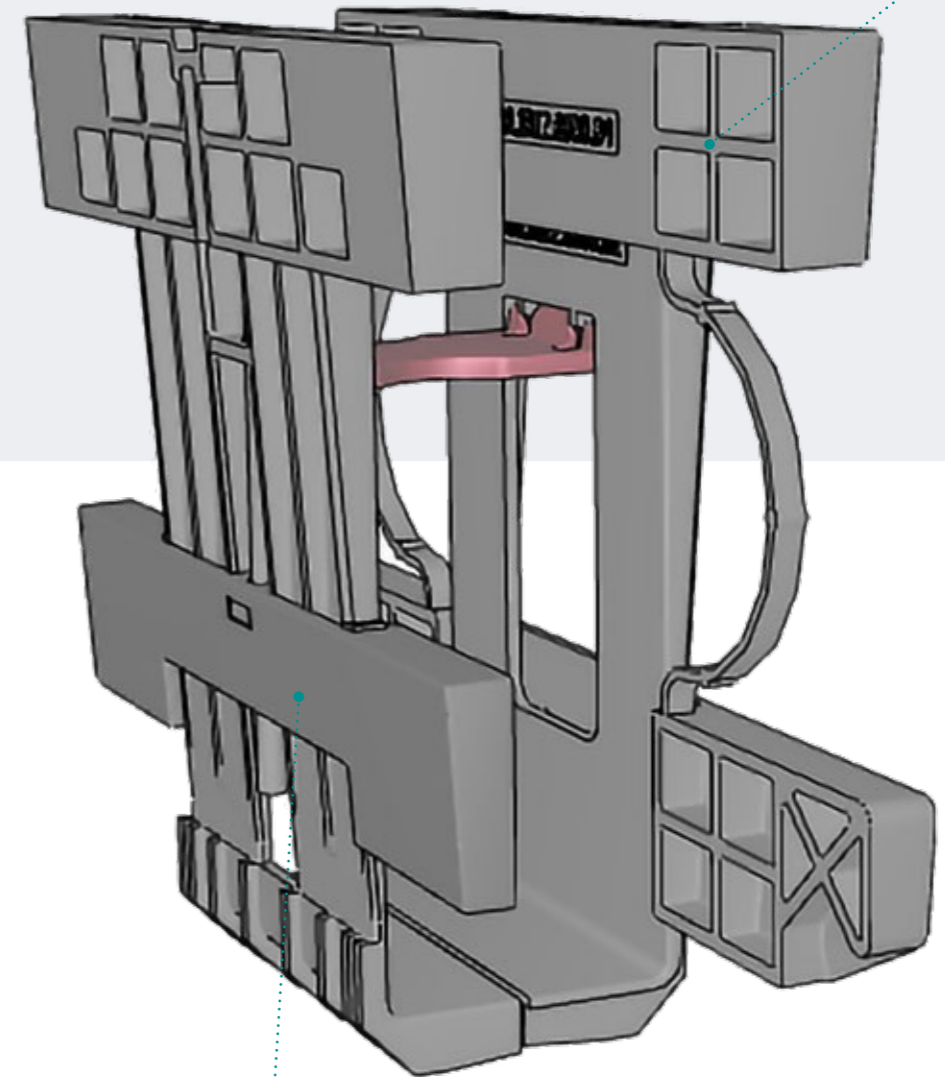
SPEZIFIKATIONEN UND ANWENDUNGEN



Glasdicke 6/6, 8/8, 10/10 und 12/12

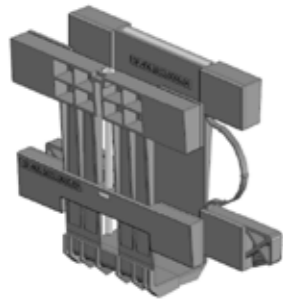
Das System der Glasträger und Gummis ist ebenfalls modular konzipiert. Für alle Glasdicken ist eine perfekte mittige Ausrichtung und Symmetrie des Glases im Profil gewährleistet.

Klemmung des Glases an 4 gegenüberliegenden, zentralen Punkten ohne Spannungspitzen im Glas



Feinjustierung des Glases durch Höhenverstellung des unteren Klemmpunktes. Präzise einstellbar mit dem SPARQ-Werkzeugset, bevor das Glas platziert wird!

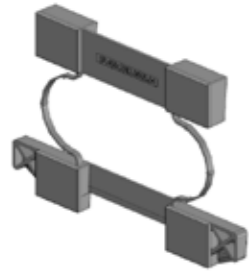
Glasträger



- Einstellen und einklemmen des Glases im Glasprofil
- Erhältlich für verschiedene Glasdicken
- VE = 16 Stück, für 5 M Balustrade
- VE = 80 Stück, für 25 M Balustrade

Glaszusammensetzung	Glasdicke	Artikelnummer L = 5000 mm	Artikelnummer L = 2500 mm
● 6.6.2 - 6.6.4	12.76 - 13.52 mm	SP.400.0606.0050.00	SP.400.0606.0250.00
● 8.8.2 - 8.8.4	16.76 - 17.52 mm	SP.400.0808.0050.00	SP.400.0808.0250.00
● 10.10.2 - 10.10.4	20.76 - 21.52 mm	SP.400.1010.0050.00	SP.400.1010.0250.00
● 12.12.2 - 12.12.4	24.76 - 25.52 mm	SP.400.1212.0050.00	SP.400.1212.0250.00

Lose Keile Glasträger



- Keile während der Montage oder Demontage verloren gegangen oder gebrochen?
- VE = 16 Stück

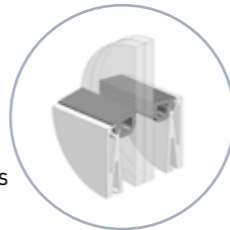
Glaszusammensetzung	Glasdicke	Artikelnummer
● 6.6.2 - 6.6.4	12.76 - 13.52 mm	SP.400.0606.0050.04
● 8.8.2 - 8.8.4	16.76 - 17.52 mm	SP.400.0808.0050.04
● 10.10.2 - 10.10.4	20.76 - 21.52 mm	SP.400.1010.0050.04
● 12.12.2 - 12.12.4	24.76 - 25.52 mm	SP.400.1212.0050.04

Gummi standard



- Zur Standardabdichtung zwischen Glas und Glasprofil
- Sowohl für Geh- als auch für Fallseite geeignet

Einfaches Einklicken in das Profil durch pfeilförmigen Klickmechanismus
Farbe: Schwarz, auf Anfrage auch in Grau erhältlich



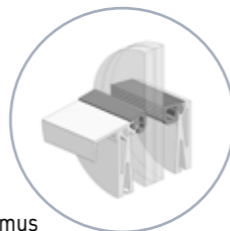
Glaszusammensetzung	Glasdicke	Artikelnummer 2 x L = 5000 mm	Artikelnummer 2 x L = 2500 mm
● 6.6.2 - 6.6.4	12.76 - 13.52 mm	SP.450.0606.0050.00	SP.450.0606.0250.00
● 8.8.2 - 8.8.4	16.76 - 17.52 mm	SP.450.0808.0050.00	SP.450.0808.0250.00
● 10.10.2 - 10.10.4	20.76 - 21.52 mm	SP.450.1010.0050.00	SP.450.1010.0250.00
● 12.12.2 - 12.12.4	24.76 - 25.52 mm	SP.450.1212.0050.00	SP.450.1212.0250.00

Gummi für Abdeckhaube, Topcover und Floorconnect



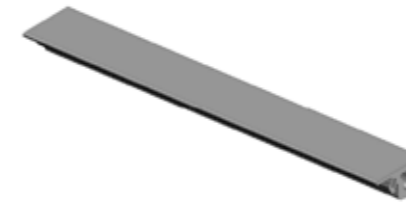
- Zur Abdichtung zwischen Glas und Glasprofil mit Abdeckhaube, Topcover oder Floorconnect
- Sowohl für Geh- als auch für Fallseite geeignet

Einfaches Einklicken in das Profil durch pfeilförmigen Klickmechanismus
Farbe: Schwarz, auf Anfrage auch in Grau erhältlich

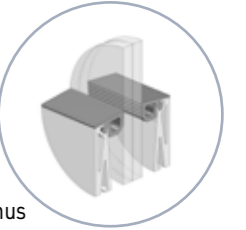


Glaszusammensetzung	Glasdicke	Artikelnummer 2 x L = 5000 mm	Artikelnummer 2 x L = 2500 mm
● 6.6.2 - 6.6.4	12.76 - 13.52 mm	SP.450.0606.0050.05	SP.450.0606.0250.05
● 8.8.2 - 8.8.4	16.76 - 17.52 mm	SP.450.0808.0050.05	SP.450.0808.0250.05
● 10.10.2 - 10.10.4	20.76 - 21.52 mm	SP.450.1010.0050.05	SP.450.1010.0250.05
● 12.12.2 - 12.12.4	24.76 - 25.52 mm	SP.450.1212.0050.05	SP.450.1212.0250.05

Gummi standard mit langer Lippe



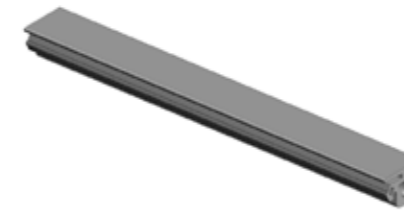
- Sie möchten das Aluminium-Glasprofil nicht von oben sehen können?
- Dieser Gummi bedeckt die Oberseite vollständig. Zur Abdichtung zwischen Glas und Glasprofil. Sowohl für Geh- als auch für Fallseite geeignet.



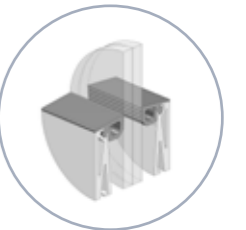
Einfaches Einklicken in das Profil durch pfeilförmigen Klickmechanismus
Farbe: Schwarz, auf Anfrage auch in Grau erhältlich

Glaszusammensetzung	Glasdicke	Artikelnummer 2 x L = 5000 mm	Artikelnummer 2 x L = 2500 mm
● 6.6.2 - 6.6.4	12.76 - 13.52 mm	SP.450.0606.0050.07	SP.450.0606.0250.07
● 8.8.2 - 8.8.4	16.76 - 17.52 mm	SP.450.0808.0050.07	SP.450.0808.0250.07
● 10.10.2 - 10.10.4	20.76 - 21.52 mm	SP.450.1010.0050.07	SP.450.1010.0250.07
● 12.12.2 - 12.12.4	24.76 - 25.52 mm	SP.450.1212.0050.07	SP.450.1212.0250.07

Gummi Biegewerk



- Ist Ihre Balustrade mit Biegewerk verbunden? Dieser Gummi hat eine horizontale Öffnung, in die Sie diese Biegewerk nahtlos einschieben können. Zur Abdichtung zwischen Glas und Glasprofil. Sowohl für Geh- als auch für Fallseite geeignet.



Einfaches Einklicken in das Profil durch pfeilförmigen Klickmechanismus
Farbe: Schwarz, auf Anfrage auch in Grau erhältlich

Glaszusammensetzung	Glasdicke	Artikelnummer 2 x L = 5000 mm	Artikelnummer 2 x L = 2500 mm
● 6.6.2 - 6.6.4	12.76 - 13.52 mm	SP.450.0606.0050.02	SP.450.0606.0250.02
● 8.8.2 - 8.8.4	16.76 - 17.52 mm	SP.450.0808.0050.02	SP.450.0808.0250.02
● 10.10.2 - 10.10.4	20.76 - 21.52 mm	SP.450.1010.0050.02	SP.450.1010.0250.02
● 12.12.2 - 12.12.4	24.76 - 25.52 mm	SP.450.1212.0050.02	SP.450.1212.0250.02

Brückengummi



- Reicht Ihr Profil über die Glasscheiben hinaus? Mit diesem Gummi verschließen Sie die Öffnung komplett. Kann auch kombiniert werden mit durchgehenden Biegewerk, Abdeckhaube oder Top cover!



Länge: 1000 mm
VE = 1

Farbe: Schwarz, auf Anfrage auch in Grau erhältlich

Artikelnummer
SP.450.1000.0010.00

Tipp: In Kapitel 10 finden Sie verschiedene Werkzeuge und Zubehör zur einfachen Montage von den Glasträger und Gummi. Denken Sie an Werkzeugsets mit den notwendigen Werkzeugen und Schmiermitteln für die Gummi.

Der letzte Schliff für
einen stilvollen Look.

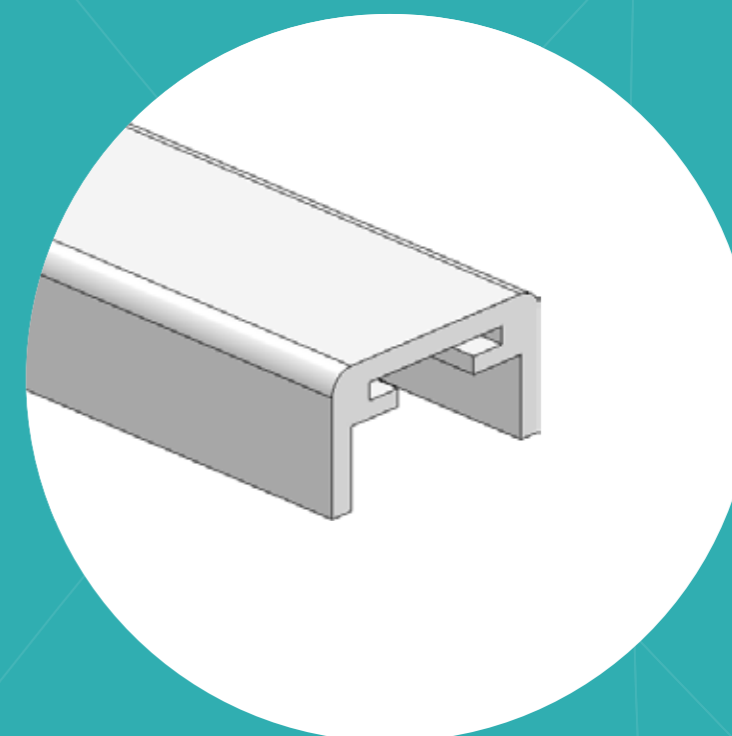


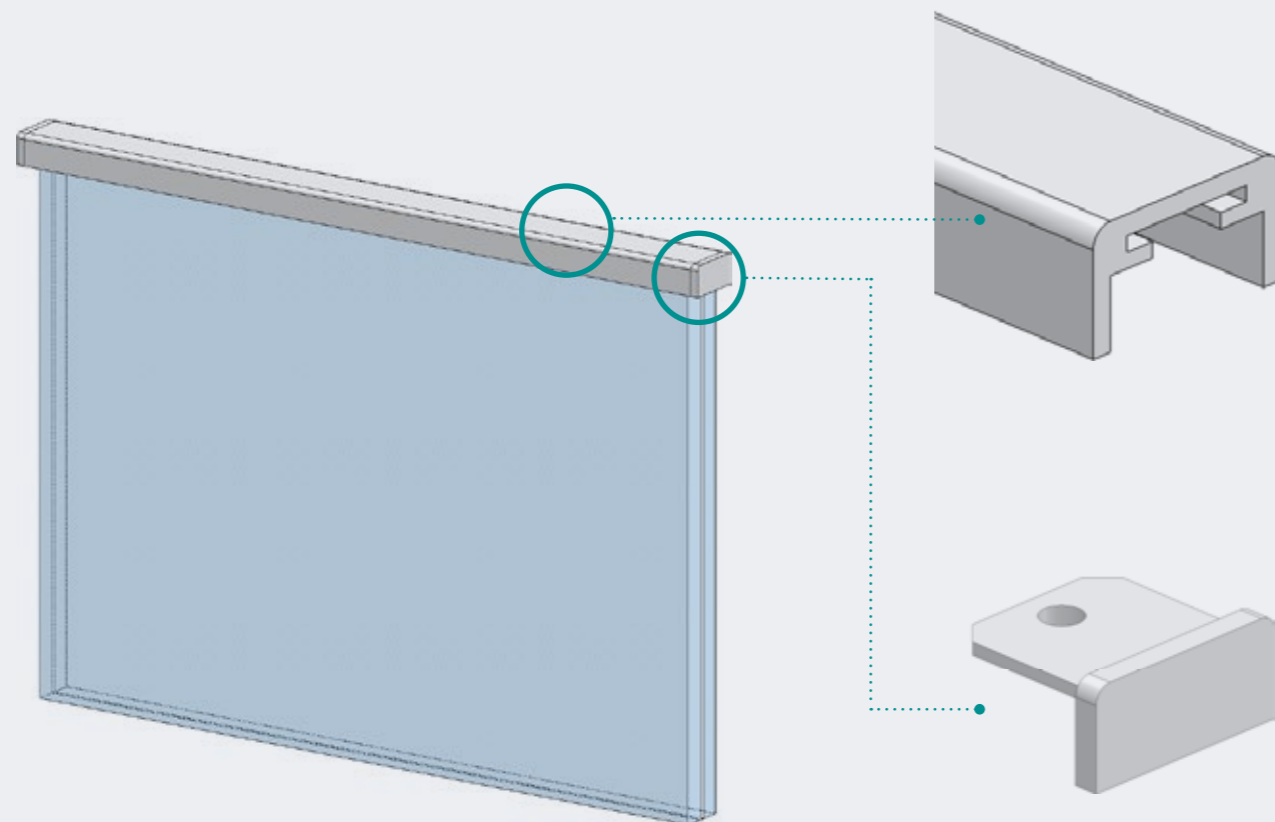
Landgoed Lauswolt - Beetsterzwaag



HANDLÄUFE

Spezifikationen und Anwendungen	72
Systeme Handläufe Aluminium	73
Systeme Handläufe Edelstahl	77





ANGABEN PRODUCT

Die Glasbalustraden von SPARQ können mit verschiedenen Arten von Handläufen auf dem Glas versehen werden. Die Handläufe verleihen der Balustrade einen eleganten Abschluss und tragen zu ihrer Stabilität bei. Darüber hinaus bietet es Schutz für die Folie zwischen den Gläsern bei Außenanwendungen, wodurch das Risiko einer Delamination wird verhindert.

Bei den Handläufen haben Sie eine große Auswahl an Design und Material. Diese Handläufe sind sowohl in (eloxiertem) Aluminium als auch in einer Standard-RAL-Farbe Ihrer Wahl erhältlich.

Neben Standardaluminium sind Handläufe auf Anfrage auch in Edelstahl und Holz erhältlich; in verschiedenen Ausführungen und Größen.

SPEZIFIKATIONEN UND ANWENDUNGEN



Glasdicke 6/6, 8/8, 10/10, 12/12 und 15/15



Erhältlich in RAL-Farbe Ihrer Wahl



Vorgefertigt nach Maß verfügbar



U-profil 18 x 12 mm

Material: Aluminium
Breite x Höhe: 18 x 12 mm
Länge: 5000 mm
VE = 1

Innen 14 mm, für Glasdicken 12.76 und 13.52 mm

Behandlung	Artikelnummer
Unbehandelt	SP.600.1812.0050.10
Natur eloxiert	SP.600.1812.0050.11



U-profil 22 x 12 mm

Material: Aluminium
Breite x Höhe: 22 x 12 mm
Länge: 5000 mm
VE = 1

Innen 18 mm, für Glasdicken 16.76 und 17.52 mm

Behandlung	Artikelnummer
Unbehandelt	SP.600.2212.0050.10
Natur eloxiert	SP.600.2212.0050.11



U-profil 26 x 12 mm

Material: Aluminium
Breite x Höhe: 26 x 12 mm
Länge: 5000 mm
VE = 1

Innen 22 mm, für Glasdicken 20.76 und 21.52 mm

Behandlung	Artikelnummer
Unbehandelt	SP.600.2612.0050.10
Natur eloxiert	SP.600.2612.0050.11



U-profil 32 x 12 mm

Material: Aluminium
Breite x Höhe: 32 x 12 mm
Länge: 5000 mm
VE = 1

Innen 26 mm, für Glasdicken 24.76 und 25.52 mm

Behandlung	Artikelnummer
Unbehandelt	SP.600.3212.0050.10
Natur eloxiert	SP.600.3212.0050.11





U-Profil 36 x 12 mm

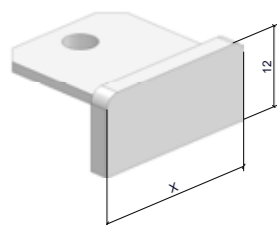
Material: Aluminium
Breite x Höhe: 36 x 12 mm
Länge: 5000 mm
VE = 1

Innen 32 mm, für Glasdicken 30.76 und 31.52 mm

Behandlung	Artikelnummer
Unbehandelt	SP.600.3612.0050.10
Natur eloxiert	SP.600.3612.0050.11

Endkappe U-Profil

Material: Aluminium
VE = 1



	Artikelnummer	Artikelnummer
	Unbehandelt	Natur eloxiert
18 x 12 mm	SP.600.2300.1812.10	SP.600.2300.1812.11
22 x 12 mm	SP.600.2300.2212.10	SP.600.2300.2212.11
26 x 12 mm	SP.600.2300.2612.10	SP.600.2300.2612.11
32 x 12 mm	SP.600.2300.3212.10	SP.600.2300.3212.11
36 x 12 mm	SP.600.2300.3612.10	SP.600.2300.3612.11

Verbinder recht

Material: Edelstahl 316

- Zur geraden Verbindung von Handlaufprofilen
VE = 1

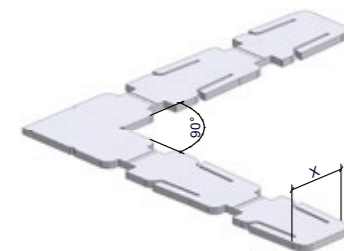


Für Handläufe	Artikelnummer
U - 18 / 22 x 12	SP.600.2200.2200.31
U - 26 / 32 / 36 x 12 en blok 70 x 30	SP.600.2200.2600.31

Verbinder 90°

Material: Edelstahl 316

- Zur Verbindung von Handlaufprofilen in 90°-Gehrungsecken
VE = 1

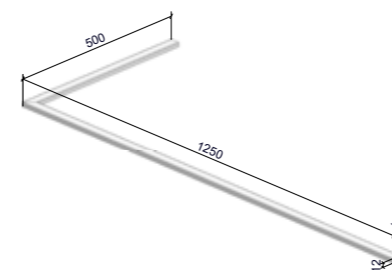


Für Handläufe	Artikelnummer
U - 18 / 22 x 12	SP.600.2210.2200.31
U - 26 / 32 / 36 x 12 en blok 70 x 30	SP.600.2210.2600.31

Eckstück U-Profil links

Material: Aluminium
Länge: 1250 x 500 mm

- Zusammengesetztes Eckstück (links) mit Eckverbinder
VE = 1

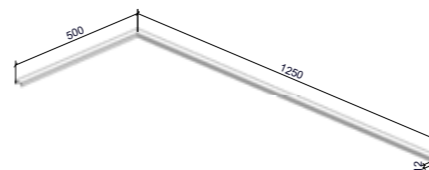


	Artikelnummer	Artikelnummer
	Unbehandelt	Natur eloxiert
18 x 12 mm	SP.600.1812.2211.10	SP.600.1812.2211.11
22 x 12 mm	SP.600.2212.2211.10	SP.600.2212.2211.11
26 x 12 mm	SP.600.2612.2211.10	SP.600.2612.2211.11
32 x 12 mm	SP.600.3212.2211.10	SP.600.3212.2211.11
36 x 12 mm	SP.600.3612.2211.10	SP.600.3612.2211.11

Eckstück U-Profil rechts

Material: Aluminium
Länge: 1250 x 500 mm

- Zusammengesetztes Eckstück (rechts) mit Eckverbinder
VE = 1

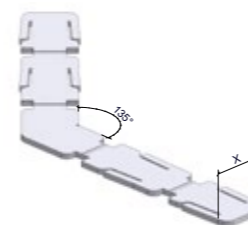


	Artikelnummer	Artikelnummer
	Unbehandelt	Natur eloxiert
18 x 12 mm	SP.600.1812.2212.10	SP.600.1812.2212.11
22 x 12 mm	SP.600.2212.2212.10	SP.600.2212.2212.11
26 x 12 mm	SP.600.2612.2212.10	SP.600.2612.2212.11
32 x 12 mm	SP.600.3212.2212.10	SP.600.3212.2212.11
36 x 12 mm	SP.600.3612.2212.10	SP.600.3612.2212.11

Verbinder 135°

Material: Edelstahl 316

- Zur Verbindung von Handlaufprofilen in 135°-Gehrungsecken
VE = 1

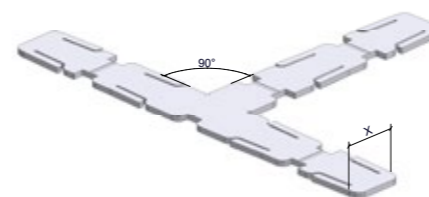


Für Handläufe	Artikelnummer
U - 18 / 22 x 12	SP.600.2230.2200.31
U - 26 / 32 / 36 x 12 en blok 70 x 30	SP.600.2230.2600.31

Verbinder T-Modell

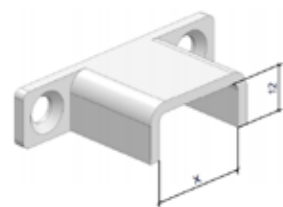
Material: Edelstahl 316

- Zur Verbindung von Handlaufprofilen in 90°-T-Form
VE = 1



Für Handläufe	Artikelnummer
U - 18 / 22 x 12	SP.600.2220.2200.31
U - 26 / 32 / 36 x 12 en blok 70 x 30	SP.600.2220.2600.31





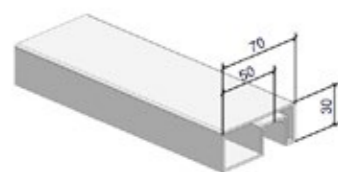
Wandverbinder U-Profil

Material: Aluminium
VE = 1

	Artikelnummer	Artikelnummer
	Unbehandelt	Natur eloxiert
18 x 12 mm	SP.600.2400.1812.10	SP.600.2400.1812.11
22 x 12 mm	SP.600.2400.2212.10	SP.600.2400.2212.11
26 x 12 mm	SP.600.2400.2612.10	SP.600.2400.2612.11
32 x 12 mm	SP.600.2400.3212.10	SP.600.2400.3212.11
36 x 12 mm	SP.600.2400.3612.10	SP.600.2400.3612.11

Blockhandlauf 70 x 30 mm

Material: Aluminium
Breite x Höhe: 70 x 30 mm
Länge: 5000 mm
VE = 1

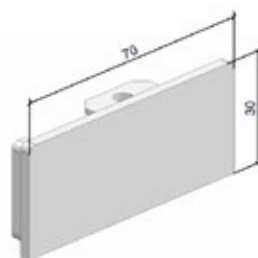


Innen 22 mm, für Glasdicken bis 21.52 mm. Auszufräsen bis innen 32 mm

Behandlung	Artikelnummer
Unbehandelt	SP.600.7030.0050.10

Endkappe Blockhandlauf 70 x 30 mm

Material: Aluminium
VE = 1



Behandlung	Artikelnummer
Unbehandelt	SP.600.2300.7030.10

U-Profil 18 x 12 mm Edelstahl

Material: Edelstahl
Breite x Höhe: 18 x 12 mm
Länge: 5000 mm



Innen 15 mm, 14 mm nach Verwendung Verbinder, für Glasdicken 12.76 und 13.52 mm

	Artikelnummer
Edelstahl 304	SP.600.1812.0050.21
Edelstahl 316	SP.600.1812.0050.31

U-profil 22 x 12 mm Edelstahl

Material: Edelstahl
Breite x Höhe: 22 x 12 mm
Länge: 5000 mm



Innen 19 mm, 18 mm nach Verwendung Verbinder, für Glasdicken 6.76 und 17.52 mm

	Artikelnummer
Edelstahl 304	SP.600.2212.0050.21
Edelstahl 316	SP.600.2212.0050.31

U-profil 26 x 12 mm Edelstahl

Material: Edelstahl
Breite x Höhe: 26 x 12 mm
Länge: 5000 mm



Innen 23 mm, 22 mm nach Verwendung Verbinder, für Glasdicken 20.76 und 21.52 mm

	Artikelnummer
Edelstahl 304	SP.600.2612.0050.21
Edelstahl 316	SP.600.2612.0050.31

U-profil 30 x 12 mm Edelstahl

Material: Edelstahl
Breite x Höhe: 30 x 12 mm
Länge: 5000 mm

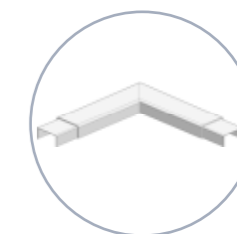


Innen 27 mm, 26 mm nach Verwendung Verbinder, für Glasdicken 24.76 und 25.52 mm

	Artikelnummer
Edelstahl 304	SP.600.3012.0050.21
Edelstahl 316	SP.600.3012.0050.31

Eckstück U-profil Edelstahl

Material: Edelstahl
Breite x Höhe: 50 x 50 mm
VE = 1

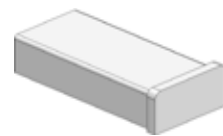


Geeignet für den Einsatz als Innen- und Außenecke.
Für eine enge Verbindung mit dem geraden Handlaufprofil,
der Verbinder U-Profil Edelstahl verwenden.



	Artikelnummer	Artikelnummer
	Edelstahl 304 (Innenverwendung)	Edelstahl 316 (Außenverwendung)
18 x 12 mm	SP.600.2210.1812.21	SP.600.2210.1812.31
22 x 12 mm	SP.600.2210.2212.21	SP.600.2210.2212.31
26 x 12 mm	SP.600.2210.2612.21	SP.600.2210.2612.31
30 x 12 mm	SP.600.2210.3012.21	SP.600.2210.3012.31





Endkappe U-profil Edelstahl

Material: Edelstahl
VE = 1

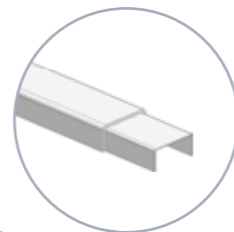
Endkappe mit Verbinder aus Edelstahl. Der Verbinder fungiert als Unterfuge unter dem Profil des Handlaufs. Montieren Sie zuerst die Endkappe auf das Glas und setzen Sie dann das Handlaufprofil auf das Verbinderteil der Endkappe.

	Artikelnummer	Artikelnummer
	Edelstahl 304 (Innenverwendung)	Edelstahl 316 (Außenverwendung)
18 x 12 mm	SP.600.2300.1812.21	SP.600.2300.1812.31
22 x 12 mm	SP.600.2300.2212.21	SP.600.2300.2212.31
26 x 12 mm	SP.600.2300.2612.21	SP.600.2300.2612.31
30 x 12 mm	SP.600.2300.3012.21	SP.600.2300.3012.31

Verbinder U-profil Edelstahl

Material: Edelstahl
VE = 1

Zur Verbindung von geraden Handlaufteilen untereinander und mit Eckstücken. Der Verbinder fungiert als Unterfuge an der Stelle der Trennung. Montieren Sie zuerst den Verbinder auf das Glas und legen Sie dann das Handlaufteil über den Verbinder.



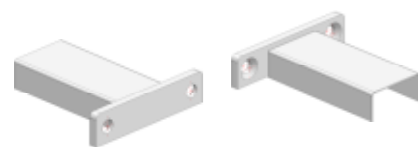
Die Verbinder können auch häufiger auf Handlaufängen verwendet werden, um dem Handlauf zusätzliche Stabilität zu verleihen.

	Artikelnummer	Artikelnummer
	Edelstahl 304 (Innenverwendung)	Edelstahl 316 (Außenverwendung)
18 x 12 mm	SP.600.2200.1812.21	SP.600.2200.1812.31
22 x 12 mm	SP.600.2200.2212.21	SP.600.2200.2212.31
26 x 12 mm	SP.600.2200.2612.21	SP.600.2200.2612.31
30 x 12 mm	SP.600.2200.3012.21	SP.600.2200.3012.31

Wandverbinder U-profil Edelstahl

Material: Edelstahl
VE = 1

Wandverbinder mit Verbinder aus Edelstahl. Der Verbinder fungiert als Unterfuge unter dem Handlaufprofil. Montieren Sie zuerst den Wandverbinder auf das Glas und setzen Sie dann das Handlaufprofil über das Verbindungsteil des Wandverbinders.



	Artikelnummer	Artikelnummer
	Edelstahl 304 (Innenverwendung)	Edelstahl 316 (Außenverwendung)
18 x 12 mm	SP.600.2400.1812.21	SP.600.2400.1812.31
22 x 12 mm	SP.600.2400.2212.21	SP.600.2400.2212.31
26 x 12 mm	SP.600.2400.2612.21	SP.600.2400.2612.31
30 x 12 mm	SP.600.2400.3012.21	SP.600.2400.3012.31

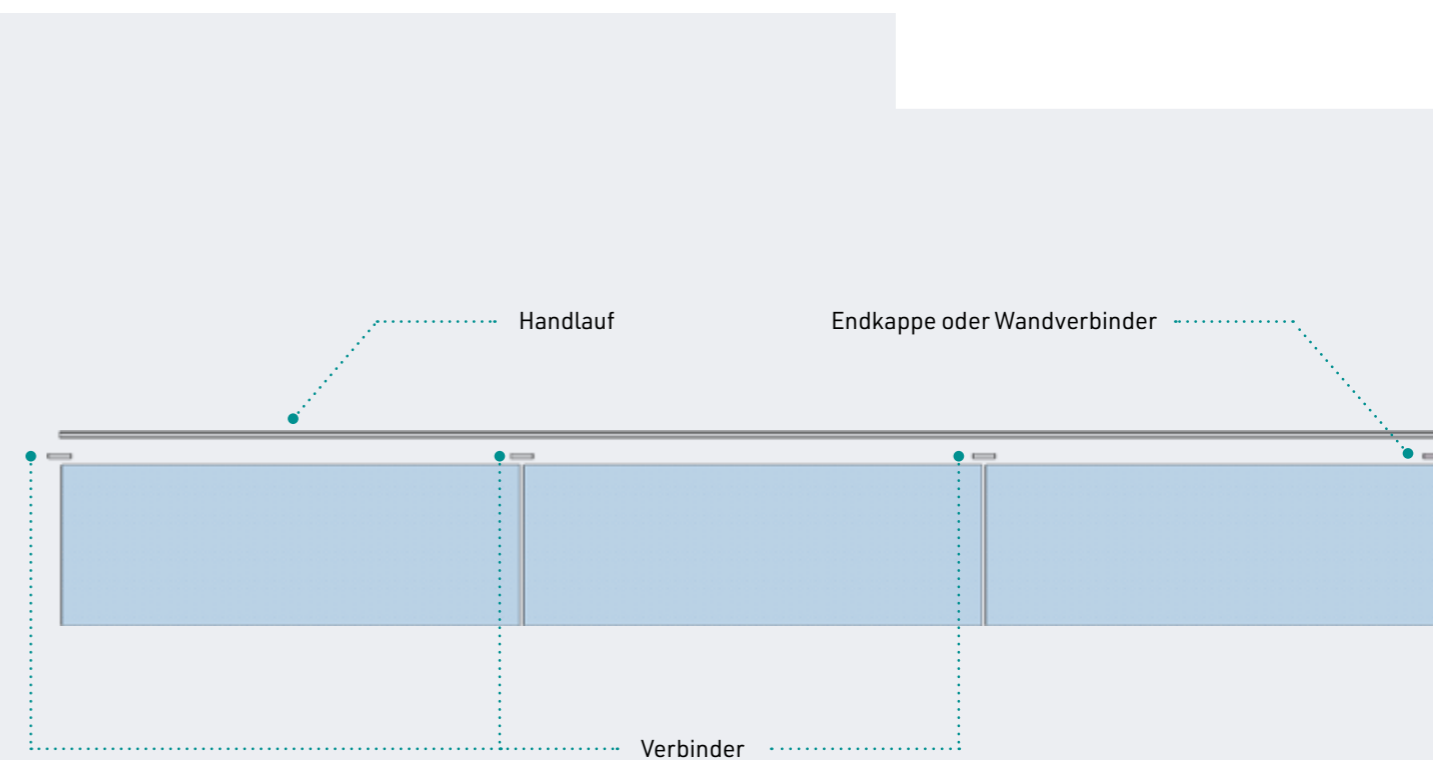


Montagekitt transparent

Transparenter Montagedichtstoff
Inhalt: 290 ml

- Geeignet zum Verkleben von Handläufen auf (Verbund)Glas
VE = 1

Artikelnummer
SP.600.7006.0000.02



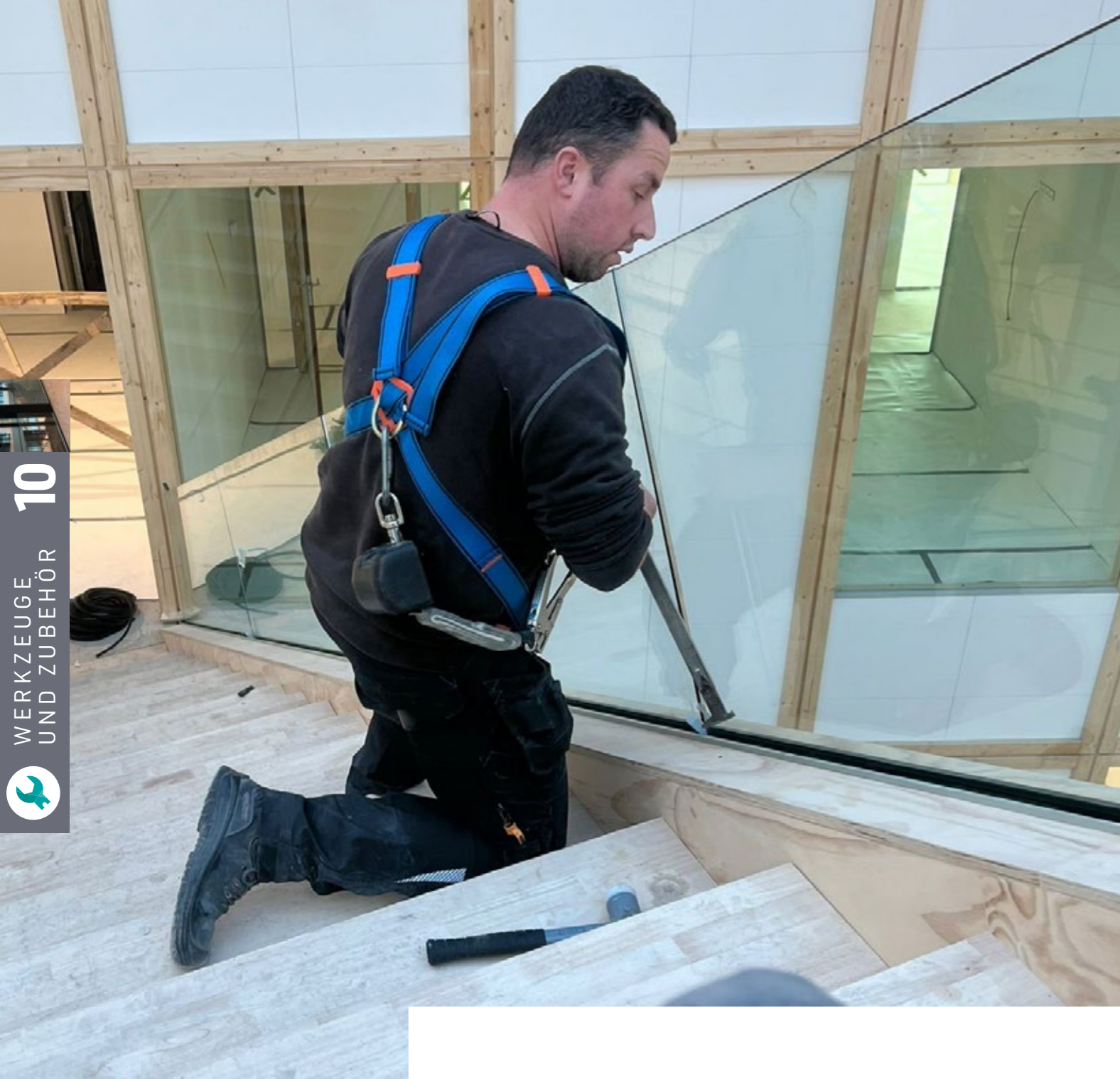


WERKZEUGE UND ZUBEHÖR

Angaben Product	82
Werkzeuge und Zubehör	83



Hunkemöller - Almere



ANGABEN PRODUCT

Montieren Sie Ihre Balustrade erfolgreich und reibungslos. Die Produkte von SPARQ haben alles, was Sie dazu brauchen. Es ist wichtig, die richtigen Werkzeuge und Hilfsmittel zur Verfügung zu haben. Als Projektspezialist wissen wir das aus eigener Erfahrung als wie kein anderer! Mit den Werkzeugen und anderen Zubehör von SPARQ bieten wir Ihnen alles, was Sie brauchen.

Unverzichtbar für eine gute Montagearbeit ist das SPARQ-Werkzeugsatz. Es enthält alle notwendigen Werkzeuge, um ein SPARQ-Balustrade zu justieren und zu montieren.

Darüber hinaus bieten wir eine Auswahl an praktischem Zubehör wie z.B. langer Steckschlüssel, Bohrschablonen und Schmiermittel, um die die Montage der Gummi erheblich zu erleichtern.

Haben Sie Fragen zur Montage? Dann laden Sie unsere Montageanleitungen über die Website herunter oder kontaktieren Sie uns für eine Beratung von Experten, die auch selbst täglich Projekte durchführen.

SPARQ-Werkzeugsatz



Werkzeugsatz mit allen spezifischen Werkzeugen, die Sie für die Montage einer SPARQ-Balustrade benötigen.

Der Satz besteht aus:

- einer Blockwasserwaage zum Einstellen des Klemmprofils
- einem Wasserwaagenwerkzeug zum Einstellen der Glasträger
- einem Schraubbit zum Verstellen der Glasträger
- Werkzeug zum Anziehen und Entfernen der Keile
- Werkzeug für die Montage des Gummis

VE = 1

Artikelnummer
SP.800.4000.0000.00

Langer Steckschlüssel

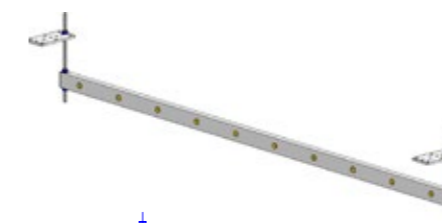


Langer Steckschlüssel zum einfachen Festziehen von Muttern in Geländerprofilen.

Innensechskant.
VE = 1

	Artikelnummer
Lange Kappe 15 für Flanschmutter M10	SP.800.7000.1015.81
Lange Kappe 17 für Mutter M10	SP.800.7000.1017.81
Lange Kappe 18 für Flanschmutter M12	SP.800.7000.1218.81
Lange Kappe 19 für Mutter M12	SP.800.7000.1219.81

Bohrschablone



Schablone mit Lochanordnung der SPARQ-Profile zum einfachen und schnellen Anzeichnen und Bohren der Ankerlöcher für Ihr SPARQ-Balustrade. Ausgestattet mit verstellbaren Aufhängeblechen für den einfachen Einsatz auch bei seitlicher Montage.

Material: Stahl

- Bohrlöcher mit Bohrhülsen versehen für eine lange Lebensdauer
VE = 1

	Artikelnummer
L = 1000 mm	SP.800.7030.0100.81
L = 2500 mm	SP.800.7030.0250.81
L = 5000 mm	SP.800.7030.0500.81





Handmörtelpistole

Mörtelpistole für die Verarbeitung von chemischem Ankermörtel.
Zur Verwendung mit chemischem Ankermörtel (SP.200.0200.0500.00).
VE = 1

Artikelnummer
SP.800.5000.0000.00



Mischdüse

Mischdüse zur Verwendung mit bereits geöffneten Ankermörtelpackungen.
Zur Verwendung mit chemischem Ankermörtel (SP.200.0200.0500.00).
VE = 1

Artikelnummer
SP.200.0200.0000.00



Schmiermittel für die Gummimontage

Hochwertiges Schmiermittel für eine einfache Gummimontage.
Trocknet gleichmäßig, ohne Spuren zu hinterlassen.
VE = 1

Artikelnummer
SP.800.0450.0000.00

Die Lösung für Glasmontage
auf einer Stahltreppe.

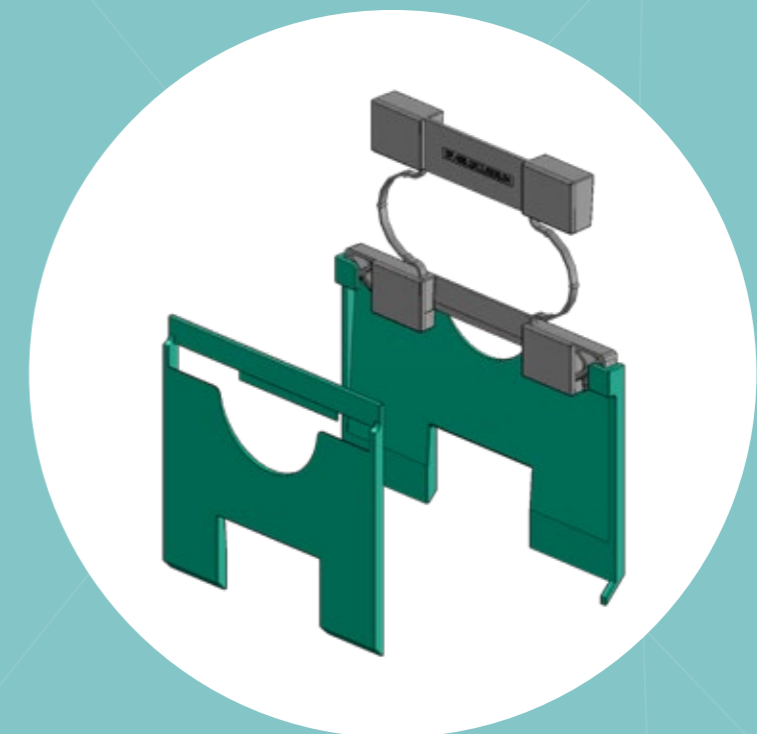


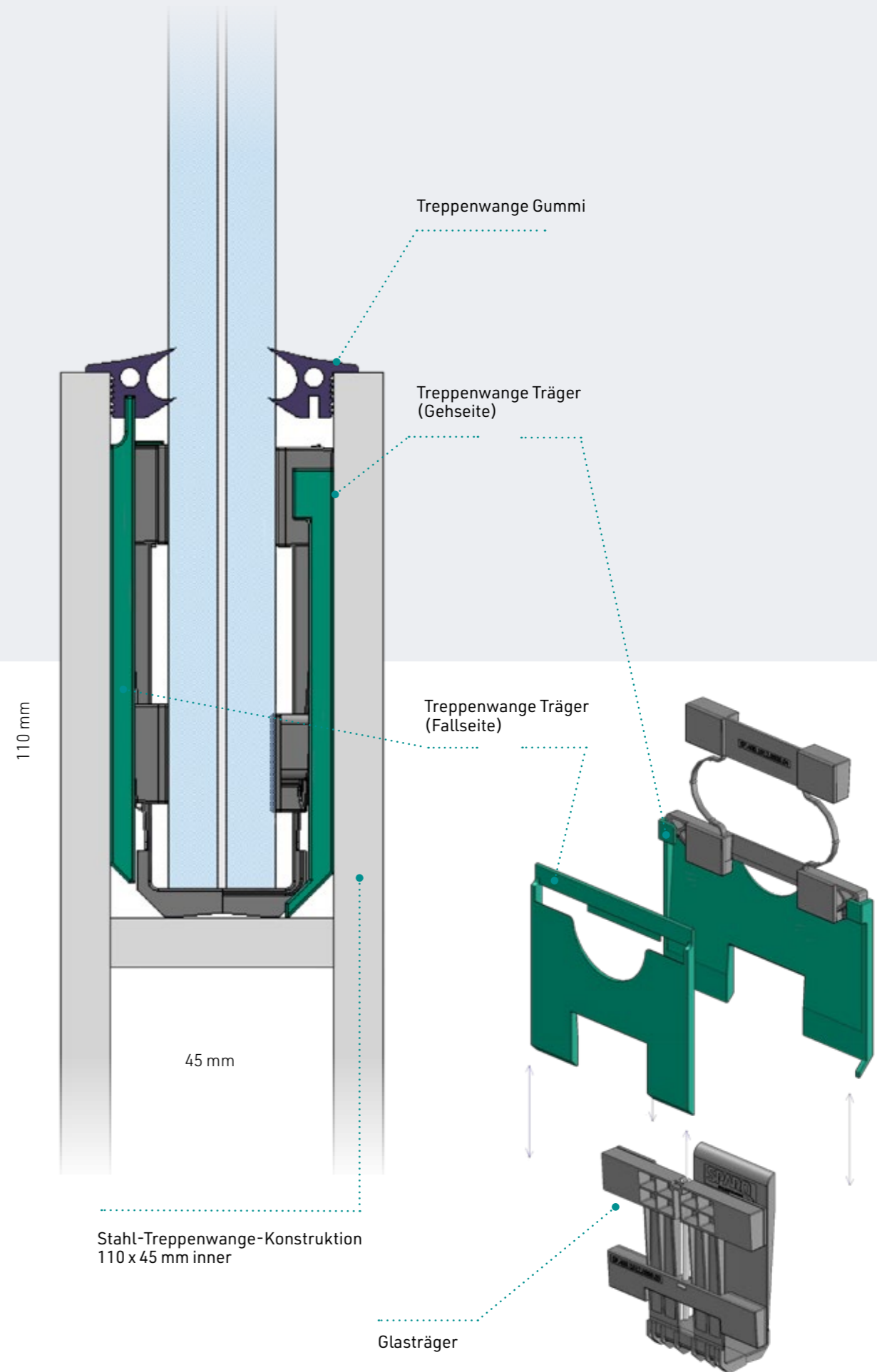
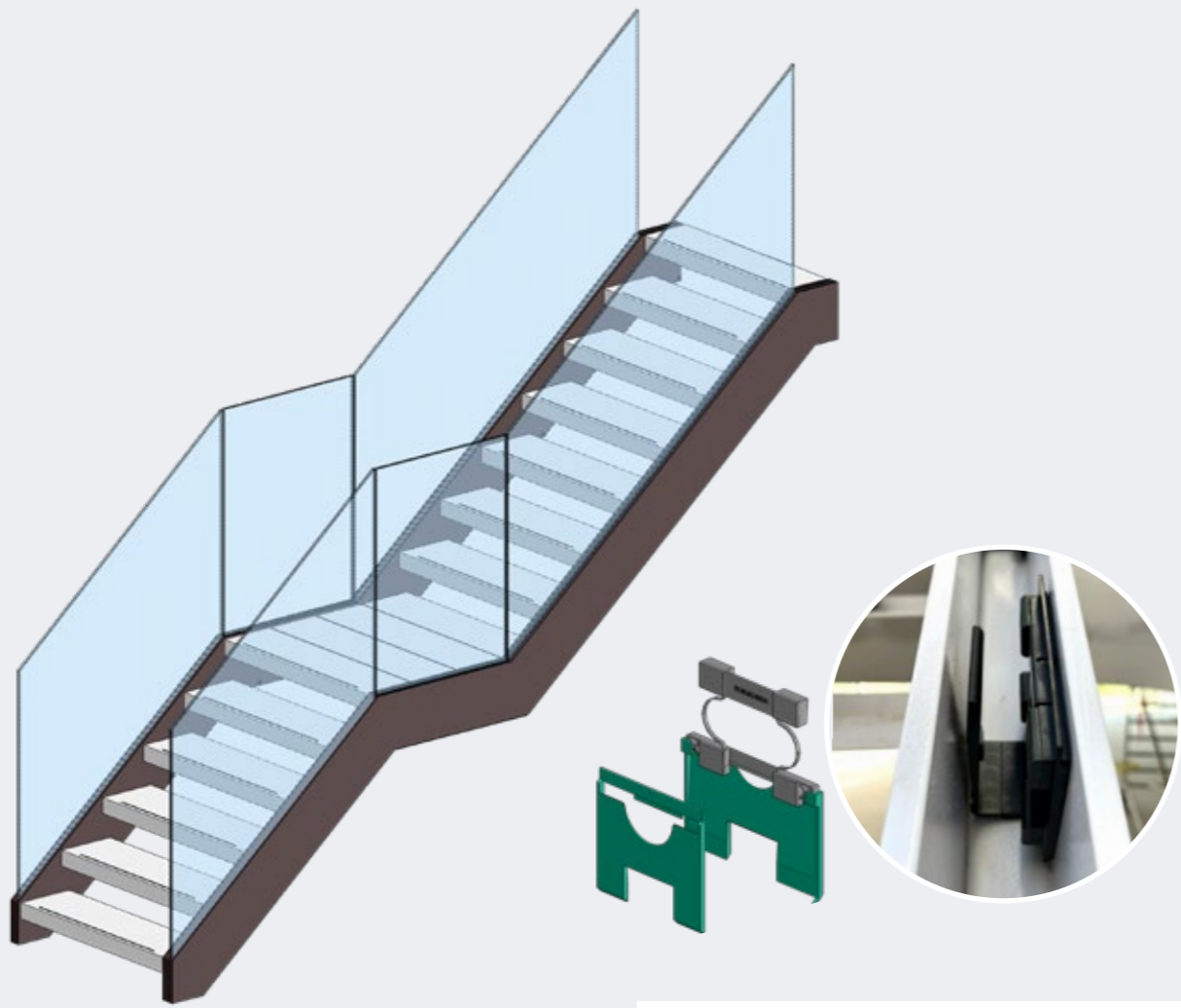
Noorderpoort College - Groningen



TREPPENWANGE TRÄGER

Spezifikationen und Anwendungen	88
System Zubehör	90





ANGABEN PRODUCT

Das System besteht aus einem einstellbaren Kunststoff-Glasträger mit Keil und Füllstücke welche in eine Aussparung von 110 x 45 mm passen.

Die Glasscheiben lassen sich schnell und einfach montieren und justieren ohne Verwendung von chemischen Mörteln und Dichtstoffen.

Gummi und Keil sind abnehmbar, also einfache Demontage der Glasscheibe.

SPEZIFIKATIONEN UND ANWENDUNGEN



Glasdicke

6/6, 8/8, 10/10 und 12/12



Erforderliche Aussparung in der Treppenwange (H x B)

110 x 45 mm



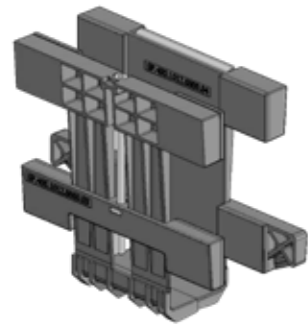


SPARQ Treppenwange Träger

Füllstück zum Einsetzen des SPARQ Glasträger in eine Stahl-Treppenwange.

Länge: für 5 M Balustrade
VE = 16 Stück

Artikelnummer
SP.400.3000.0050.00

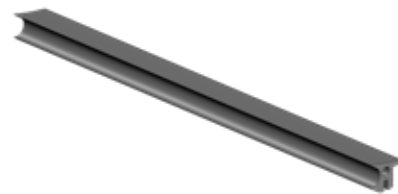


SPARQ Glasträger

Zum Einstellen und Klemmen des Glases in der Stahl-Treppenwange.
Erhältlich für verschiedene Glasdicken.

Länge: für 5 M Balustrade
VE = 16 Stück

Glaszusammensetzung	Glasdicke	Artikelnummer
● 6.6.2 - 6.6.4	12.76 - 13.52 mm	SP.400.0606.0050.00
● 8.8.2 - 8.8.4	16.76 - 17.52 mm	SP.400.0808.0050.00
● 10.10.2 - 10.10.4	20.76 - 21.52 mm	SP.400.1010.0050.00
● 12.12.2 - 12.12.4	24.76 - 25.52mm	SP.400.1212.0050.00



SPARQ Treppenwange Gummi

Zur Abdichtung zwischen Glas und Stahl-Treppenwange.
Sowohl für Geh- als Fallseite geeignet.

Länge: 7500 mm
Farbe: Schwarz
VE = 2 x L = 7500 mm

Glaszusammensetzung	Glasdicke	Artikelnummer
● 6.6.2 - 6.6.4	12.76 - 13.52 mm	SP.400.0606.0750.30
● 8.8.2 - 8.8.4	16.76 - 17.52 mm	SP.400.0808.0750.30
● 10.10.2 - 10.10.4	20.76 - 21.52 mm	SP.400.1010.0750.30
● 12.12.2 - 12.12.4	24.76 - 25.52mm	SP.400.1212.0750.30

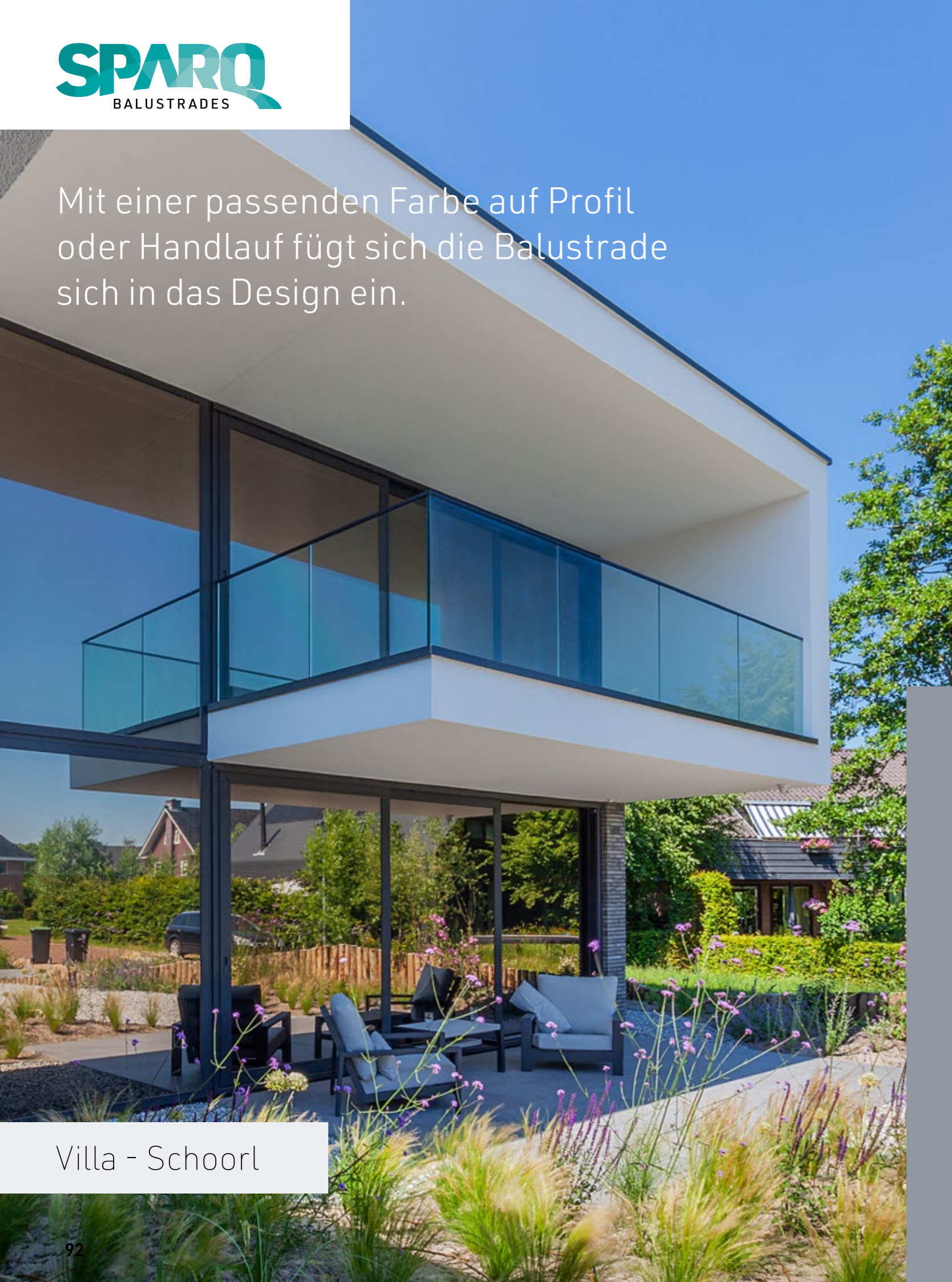


SPARQ Werkzeugset Treppe

Set mit allen spezifischen Werkzeugen die Sie benötigen für die Montage.

Artikelnummer
SP.800.5000.0000.00

Mit einer passenden Farbe auf Profil oder Handlauf fugt sich die Balustrade sich in das Design ein.

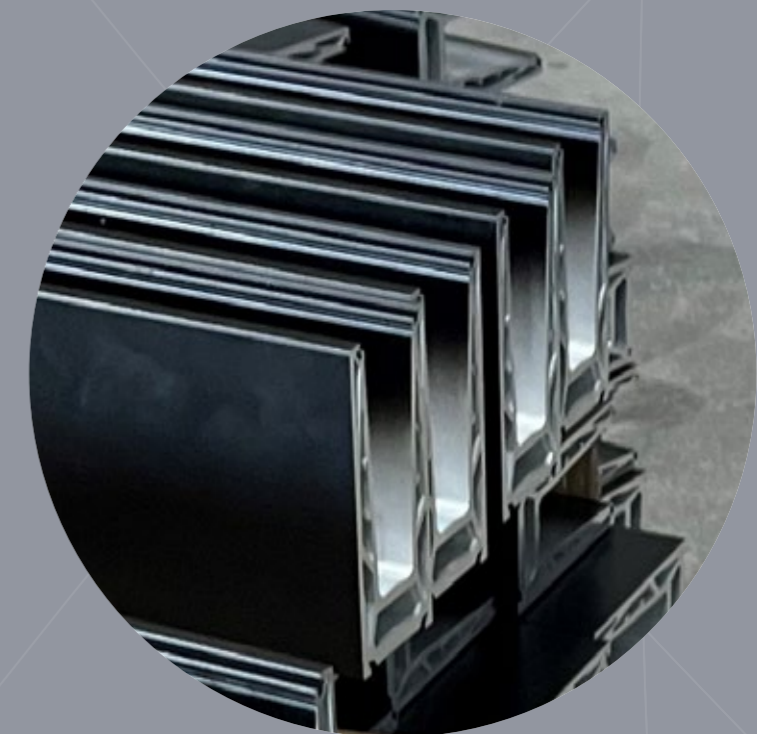


Villa - Schoorl



FARBBLICHE GESTALTUNG

Angaben Product	94
Beschichtung	95





Pulverbeschichtung

- Pulverbeschichtung in einer Standard-RAL-Farbe Ihrer Wahl
- Standard 70% glänzend, matt oder fein strukturiert auf Anfrage erhältlich
- Erhältlich für alle Aluminium Elementen

Stückzahlen nach Ihren Vorgaben.

	Artikelnummer
1-Schicht Pulverbeschichtung	SP.850.1000.0001.00
2-Schicht Pulverbeschichtung	SP.850.1000.0002.00
Küste Pulverbeschichtung	SP.850.1000.0003.00
Vor-Eloxierung + Pulverbeschichtung	SP.850.1000.0004.00

Farbige Eloxierung

- Farbige Eloxierung in der Farbe Ihrer Wahl
- Erhältlich für alle Aluminium Elementen
- Schichtdicke 25 µm

Stückzahlen nach Ihren Vorgaben.

Artikelnummer
SP.850.2000.0025.00

ANGABEN PRODUCT

Die Aluminium Elementen sind standardmäßig auf Lager in natur eloxierter Ausführung. Dies ist eine hochwertige Oberflächenbehandlung, die dem Produkt auch im Küstenregionen eine hervorragende Korrosionsbeständigkeit bietet.

Natürlich ergibt dies nicht in allen Situationen das gewünschte Aussehen und können wir unsere Produkte auch in jeder von Ihnen gewünschten Farbe liefern. Also werden die Producten auf Projektbasis speziell pulverbeschichtet oder farbig eloxiert.

Pulverbeschichtungen sind in jeder Standard-RAL-Farbe erhältlich. Standard ist eine glatte Beschichtung mit 70% Glanz (satinert). Auf Wunsch kann die Beschichtung auch matt (30% Glanz) oder mit einer fein strukturierten Oberfläche versehen werden. Bitte deutlich vermelden in Ihrer Bestellung!

Die Pulverbeschichtung kann in verschiedenen Qualitäten und Schichtdicken aufgetragen werden. Die Wahl hängt hauptsächlich vom Anwendungsklima ab. vom Einsatzklima ab.

Für farbige Eloxierungen gilt standardmäßig eine Schichtdicke von 25 µm. Farbige Eloxierungen sind in verschiedenen Varianten erhältlich Silber-, Champagner-, Bronze- und Schwarztöne.

Mit Fertigteilwerk bieten wir eine komplette Balustrade nach Maß für Ihr Projekt.

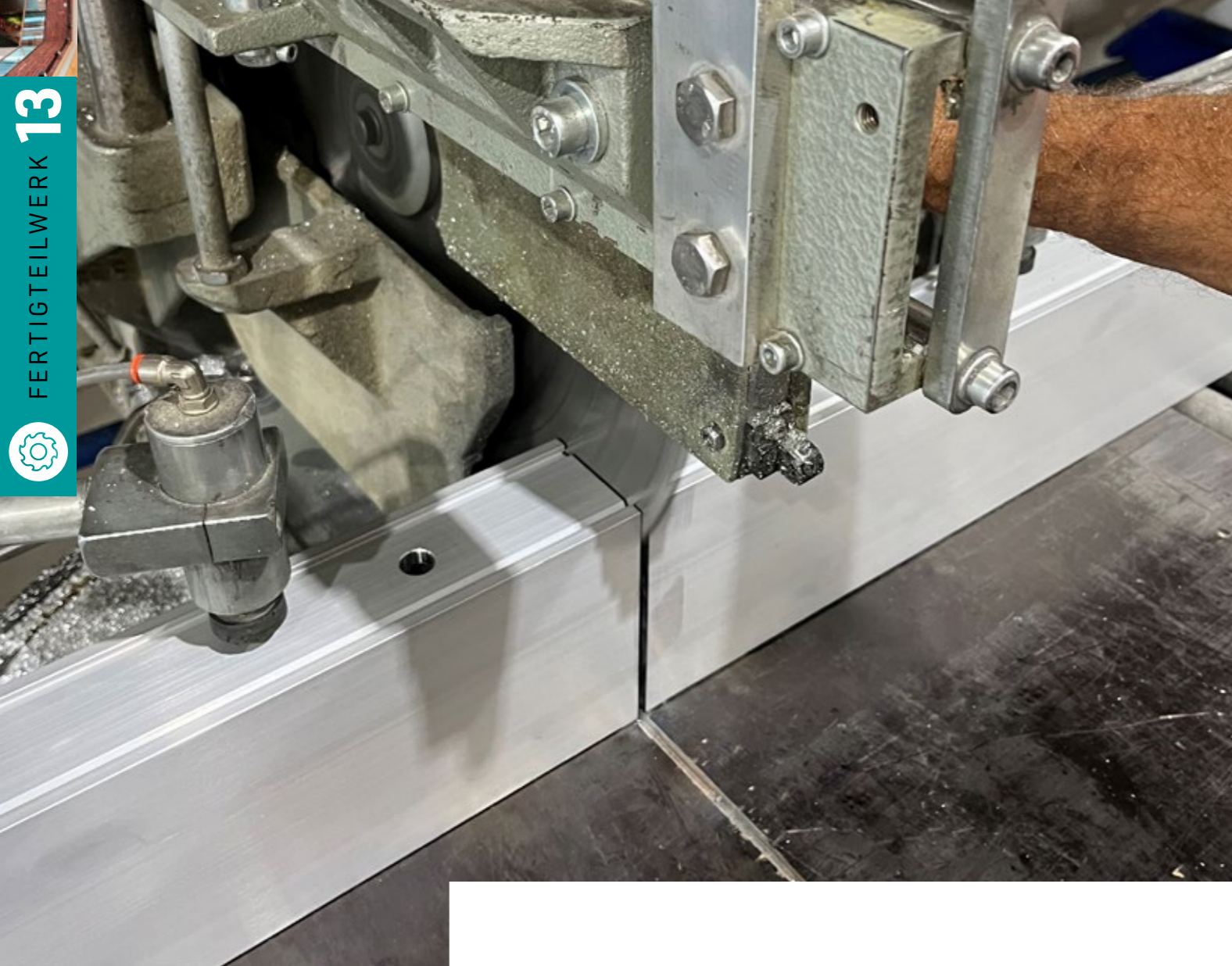
De Twee Cheetah's - Artis Amsterdam



FERTIGTEIL- WERK

Angaben Product	98
Bearbeitungen	98





ANGABEN PRODUCT

Wir sind uns bewusst, dass Arbeitskräfte knapp sind und dass Wissen wesentlich ist um Projekte sorgenfrei zum Abschluss zu bringen. Mit Fertigteilwerk bieten wir Ihnen unser Wissen und unsere Einrichtungen an, um Ihnen maximale Unterstützung zu besorgen für die effiziente Projektrealisierung. Wir können Sie unterstützen während des gesamten Prozesses der Vorbereitung und Durchführung Ihres Projekts. Wir bieten Engineering, statische Berechnungen und kundenspezifische Vorgefertigte Produktion nach Maß. Das garantiert Ihnen eine passgenaue und individuelle maßgefertigte Balustrade.

Ausgangspunkt sind Ihre Projekt- und Messdaten. Basierend auf Ihren Anforderungen können wir ein Projekt für Sie entwickeln und herstellen oder wir fertigen es auf Base Ihrer eigenen Zeichnungen. So müssen Sie sich nur noch auf die Montage konzentrieren und erzielen schnelle Ergebnisse mit allen Komponenten, die perfekt auf Ihre Bedürfnisse zugeschnitten sind.

Bearbeitungen

	Artikelnummer
Engineering	SP.800.0000.0300.00
Statische Berechnung	SP.800.0000.0400.00
Vorgefertigte Produktion nach Maß	SP.800.0000.0500.00

W-Systems Europe GmbH

Bruchstrasse 128
44627 Herne

T: +49 2323 94 50 330
F: +49 2323 94 50 332
M: +49 151 25 25 2000

